

indicatori digitali ed a barra luminosa digital and bar-graph panel meters



INDICATORI DIGITALI - PROGRAMMA DI PRODUZIONE
DIGITAL PANEL METER - PRODUCTION RANGE

TABELLA DI SELEZIONE - SELECTION TABLE																			
Dimensioni Dimensions	Tipo/Type				Codice Code	Cifre Digits	Vis. max. Max. display	Misure - Measurements											Pagina Page
	Scansione/Scan	Picco/Peak	Programmabile	Allarmi/Alarm				A DC	V DC	A AC	V AC	Hz	W	VAR	Cos φ	Phase angle	RPM	Ω	
					D44...3	3	999	●	●									4.3	
					D44...5	3 1/2	1999	●	●									4.3	
					D48...3	3	999	●	●	●	●	●	○	○		○	○	●	4.4
					D48...5	3 1/2	1999	●	●	●	●		○	○	○		○	○	●
			●		D76EA---G	3 + 0	9990			●	●							4.6	
					D76...3	3	999	●	●	●	●	●	○	○		○	○	○	4.7
					D76...5	3 1/2	1999	●	●				○	○		○	○	○	4.8
			●		D72EAXXXG	3 + 0	9990			●	●							4.9	
					D72...3	3	999	●	●	●	●	●	○	○		○	○	○	4.10
					D72...0	3 + 0	9990	●	●	●	●		○	○		○	○	○	4.11
			●		D98EAXXXG	3 1/2 + 0	19990			●	●							4.12	
			●		D98MAXXXG	3 1/2 + 0	19990	●	●									4.13	
					D98...3	3	999	●	●	●	●	●	○	○		○	○	○	4.14
					D98...0	3 + 0	9990	●	●	●	●		○	○		○	○	○	4.14
					D98...5	3 1/2	1999	●	●	●	●		○	○		○	○	○	4.15
					D98...4	4	9999	●	●	●	●	●	○	○		○	○	○	4.16
					D98...6	4 1/2	19999	●	●	●	●		○	○		○	○	○	4.17
					D98P...5	3	1.00						●						4.18
					D96EAXXXG	3 1/2 + 0	19990			●	●							4.22	
					D96MAXXXG	3 1/2 + 0	19990	●	●									4.23	
					D96...3	3	999	●	●	●	●	●	○	○		○	○	○	4.24
					D96...0	3 + 0	9990	●	●	●	●		○	○		○	○	○	4.24
					D96...5	3 1/2	1999	●	●	●	●		○	○		○	○	○	4.25
					D96...4	4	9999	●	●	●	●	●	○	○		○	○	○	4.26
			●		D96...6	4 1/2	19999	●	●	●	●		○	○		○	○	○	4.27
			●		D96P...5	3	1.00						●						4.28
				●		D52EAXXXG	3	999			●	●							4.32
						D52...3	3	999	●	●	●	●	●	○	○		○	○	○
			●		X98...	3 1/2	1999	●	●	●	●	○	○	○	○	○	○	4.34	
RPM	72x36		●		D76...	3 1/2	1999		●		●					○	○	4.35	
	96x48		●		D98...	3 1/2 + 0	19990		●		●					○	○	4.35	
	96x96		●		D96...	3 1/2 + 0	19990		●		●					○	○	4.35	
	96x24				B94...B	bargraph	30 led	●	●	●	●	○	○	○		○	○	4.36	
	144x48				B18...7	1bargraph	50 led	●	●	●	●	○	○	○		○	○	4.37	
					B18...8	2bargraph	2x50 led	●	●	●	●	○	○	○		○	○	4.37	

● = Indicatori digitali con accessorio convertitore integrato - Direct input models

○ = Indicatori digitali provvisti di accessorio convertitore separato - Models with external accessory transducer (supplied)

Per misure non contemplate in tabella vedere sezione 5 (convertitori di misura) - For measurements not listed in the table please consult section 5 (measuring transducers)

SOVRAPPREZZI PER ESECUZIONI SPECIALI

LED Display verdi
Esecuzione tropicalizzata
Esecuzione per montaggio bordo navi
Esecuzione per ambiente H₂S, NH₃
Protezione frontale IP54 (escluse versioni programmabili e modelli con tasti frontali)
Protezione frontale IP55 (escluse versioni programmabili e modelli con tasti frontali)
Stop di lettura (solo cod. D98-4, D98-6, D96-4, D96-6)
Ritardo aggiornamento lettura
Virgola programmabile (dove applicabile)
Alimentazione 24-48-400 V c.a.
Alimentazione 24-48-110 V c.c.
Alimentazione 220 V c.c.
Memoria permanente (solo mod. con mem. picco)
Alimentatore 24-48-110 V c.c. (mod. D44..., B18..., B94...)
Alimentatore 220 V c.c. (mod. D44..., B18..., B94...)
Alimentatore 24-48-115-230-400 V c.a. (mod. D44..., B94..)

OPTIONS

Green led display
Tropicalization
Ship mounting version
Version for H₂S, NH₃
IP54 front panel protection (programmable types and all models with frontal switches: not available)
IP55 front panel protection (programmable types and all models with frontal switches: not available)
Display hold (only mod. D98-4, D98-6, D96-4, D96-6)
Slow display updating
Programmable decimal point (whenever applicable)
Power supply 24-48-400 V a.c.
Power supply 24-48-110 V d.c.
Power supply 220 V d.c.
Non-volatile memory (peak-hold models only)
External power supply 24-48-110 V d.c. (mod. D44..., B18..., B94)
External power supply 220 V d.c. (mod. D44..., B18..., B94...)
External power supply 24-48-115-230-400 V a.c. (mod. D44..., B94..)

CODICE PREZZO/PRICE CODE

VDIXXRGB
VCOXXXTRP
VCOXXXNAV
VSAXXXH2S
VSAXXXP4

VSAXXXIP5

VDIXXXHLD
VDIXXXRIT
VDIXXXVIR
VCOXXXVCA
VCOXXXVCC
VCOXXXV2C
VDIXXXMEM
VDIXXXVCC

VDIXXXV2C

VDIXXXVCA

DIGITALI A 3 E 3½ CIFRE 3 and 3½ DIGITS DIGITAL PANEL METERS

Dati tecnici

visualizzazione massima
display LED rossi
precisione (classe)
aggiornamento lettura
segnalazione di fuori scala
ingresso bidirezionale (c.c.)
sovraccarico permanente
sovraccarico istantaneo
temperatura di magazzinaggio
temperatura di funzionamento
non separato galvanicamente

Technical data

max. indication ±999 (cod. D44XXXXXX3)
±1999 (cdd. D44XXXXXX5)
h = 10 mm
red LED display
accuracy (class) 0,5
readings 2/s
overrange indication
bidirectional input (d.c.)
continuous overload
instantaneous overload
storage temperature
operating temperature
no galvanic insulation

Misure (valori f.sc.) Measurements (f.sc. values)		Cod. prezzo Price code 3 cifre 3 digits	Cod. prezzo Price code 3 ½ cifre 3 ½ digits
Corrente continua Direct current	Impedenza ingr. Input impedance		
1 V	≥ 3 kΩ	D44XXXXXX3	D44XXXXXX5
2 V	≥ 6 kΩ		
10 V	≥ 30 kΩ		
50 V	≥ 150 kΩ		
100 V	≥ 300 kΩ		
1 mA	≤ 1 kΩ	D44XXXXXX3	D44XXXXXX5
5 mA	≤ 200 Ω		
10 mA	≤ 100 Ω		
20 mA	≤ 50 Ω		
4-20 mA	≤ 50 Ω		

Indicatore digitale particolarmente adatto per l'impiego su quadri a mosaico. Viene fornito normalmente con alimentazione ausiliaria non separata galvanicamente dall'ingresso; su richiesta, può essere dotato di accessorio alimentatore esterno con separazione galvanica (isolamento 2 kV - 50 Hz x 60 s):

Alimentazione ausiliaria: C.C. 5 V ± 5%, 1 W
Alimentazione a richiesta: 24-48-115-230-400 Vca, 50/60 Hz, 2 VA
24-48-110-220 Vcc, -10 +20%, 2 W

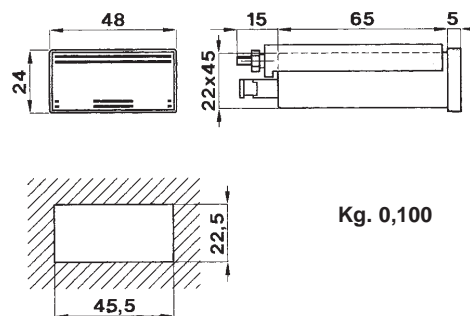
Collegamento tramite connettore femmina AMPMODU II passo 2,54 mm, 15 poli - 2 linee, in dotazione.

Digital meter particularly suitable for mosaic panels. Normally supplied without galvanic insulation between power supply and input. An external power supply unit (isolated up to 2 kV - 50 Hz x 60 s) is available on request:

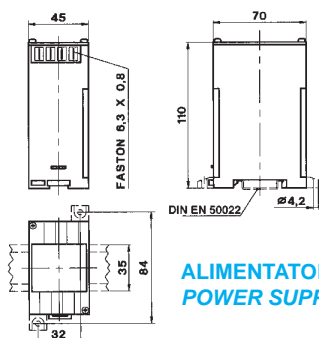
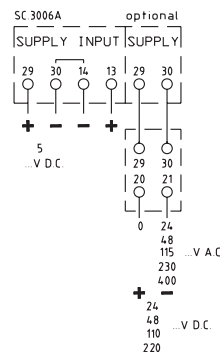
DC aux. power supply: 5 V ± 5%, 1 W
Power supply on request: 24-48-115-230-400 VAC, 50/60 Hz, 2 VA
24-48-110-220 VDC, -10 +20%, 2 W

Connection through female AMPMODU II connector, 2-lines 15-poles 2,54 mm pitch, supplied as standard.

serie D44...3/...5 48x24
model



Kg. 0,100



ALIMENTATORE
POWER SUPPLY UNIT

Kg. 0,200

Dati per l'ordinazione

- codice
- ingresso
- visualizzazione
- alimentazione

Ordering information

- code
- input
- display
- power supply

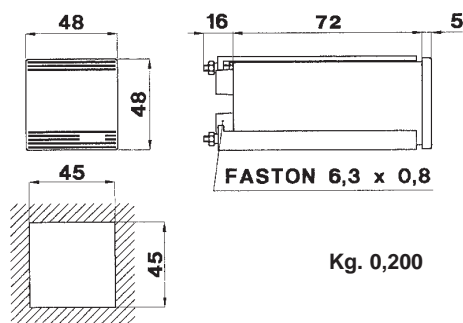
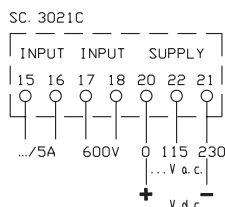


Fig. 1



Dati per l'ordinazione

- codice
- alimentazione

Ordering information

- code
- power supply

**DIGITALI PROGRAMMABILI A 3 CIFRE + ZERO FISSO AMPERE-VOLT
3 DIGITS + FIXED ZERO AMPERE-VOLT PROGRAMMABLE DPM**

Dati tecnici

visualizzazione massima
display LED rossi
frequenza di lavoro
sovraccarico permanente
sovraccarico istantaneo
precisione (classe)
aggiornamento lettura
segnalazione di fuori scala

separazione galvanica

isolamento
temperatura di magazzino
temperatura di funzionamento

Technical data

max indication
red LED display
operating frequency
continuous overload
instantaneous overload
accuracy (class)
readings
overrange indication

galvanic insulation

insulation
storage temperature
operating temperature

9990
h = 10 mm
40 ÷ 400 Hz
2 In, 1,2 Vn
10 In, 2 Vn
0,5
2/s
lampeggio led
flashing led
ingresso/alimentazione
input/power supply
2 kV - 50 Hz x 60 s
-30 ÷ +70°C
-10 ÷ +50°C

LO STESSO STRUMENTO PUÒ ESSERE UTILIZZATO COME AMPEROMETRO SU TA OPPURE COME VOLTMETRO (0-600 V c.a.)

THE SAME INSTRUMENT CAN BE USED AS AMMETER (ON CT) OR AS VOLTMETER (0-600 V AC)

Misure (valori f.sc.) Measurements (f.sc. values)	Impedenza ingr. Input impedance	Cod. prezzo Price code
Corrente alternata Alternating current su TA, rapporto.../5A on CT, ratio.../5A 600V	30 mΩ ≥ 500 mΩ	D48EAXXXG

L'indicatore digitale programmabile permette all'utilizzatore di impostare facilmente il rapporto di trasformazione del TA.
L'impostazione della scala e della posizione del punto decimale vanno effettuate asportando il pannellino frontale a pressione ed agendo, in base alle istruzioni allegate allo strumento, su una serie di commutatori in miniatura.
Le scale ottenibili sono:

15,0	20,0	25,0	40,0	50,0	60,0	80,0	99,9
150	200	250	400	500	600	800	999
1500	2000	2500	4000	5000	6000	8000	9990

Alimentazione ausiliaria: 115 e 230V c.a. ±10%.(3VA)
A richiesta: 24 - 48 - 400Vc.a. ±10% (3VA) 24 - 48 - 110 - 220Vc.c.-10 +20% (3W)

The programmable Digital Panel Meters allows the end-user to easily set-up the CT ratio.

The scale setting and decimal point positioning are performed by removing the snap-on front panel and by operating a DIP-switch according to the instructions enclosed with the instrument. The available scales are:

15,0	20,0	25,0	40,0	50,0	60,0	80,0	99,9
150	200	250	400	500	600	800	999
1500	2000	2500	4000	5000	6000	8000	9990

Power supply: 115 and 230V a.c. ±10% (3VA)
On request: 24 - 48 - 400V A.C. ±10% (3VA) 24 - 48 - 110 - 220V D.C. -10 +20% (3W)

DIGITALI A 3 1/2 CIFRE 3 1/2 DIGITS DIGITAL PANEL METERS

Dati tecnici

visualizzazione massima
display LED rossi
ingresso bidirezionale (c.c.)
frequenza di lavoro
sovraccarico permanente
sovraccarico istantaneo
precisione (classe)
aggiornamento lettura
segnalazione di fuori scala

separazione galvanica

isolamento
temperatura di magazzinaggio
temperatura di funzionamento

Technical data

max indication ± 1999
red LED display
bidirectional input (d.c.)
operating frequency
continuous overload
instantaneous overload
accuracy (class)
readings
overrange indication

galvanic insulation

dielectric strenght
storage temperature
operating temperature

$h = 10 \text{ mm}$
si/yes
 $40 \div 400 \text{ Hz}$
2 In, 1,2 Vn
10 In, 2 Vn
0,5
2/s
solo 1ª cifra accesa
1st digit only lighting
input/power supply
2 kV - 50 Hz x 60 s
-30 ÷ +70°C
-10 ÷ +50°C

serie **D48...5** 48x48
model

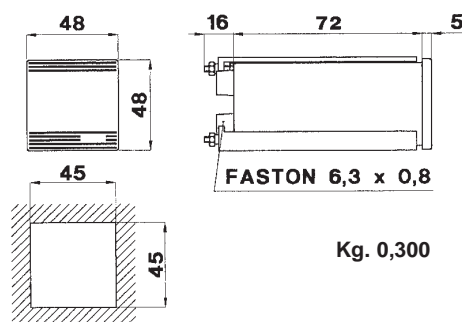


Fig. 1

Misure (valori f.sc.) Measurements (f.sc. values)	Impedenza ingr. Input impedance	Cod. prezzo Price code
Corrente continua (1) Direct current (1) 40-60-150 mV 1 ÷ 600 V 200 µA 4-20 mA 1 ÷ 200 mA 1 ÷ 10 A	$\geq 10 \text{ k}\Omega$ $1,3 \text{ k}\Omega \div 1,3 \text{ M}\Omega$ $\approx 600 \Omega$ 3 Ω 60 $\Omega \div 600 \text{ m}\Omega$ 60 $\text{m}\Omega \div 6 \text{ m}\Omega$	D48MAXXX5
Corrente alternata (1) Alternating current (1) 1 ÷ 600 V 200 mA 2 A 5 ÷ 10 A	680 $\Omega \div 680 \text{ k}\Omega$ 750 $\text{m}\Omega$ 150 $\text{m}\Omega$ 30 $\text{m}\Omega \div 15 \text{ m}\Omega$	D48EAXXX5
Frequenzimetri Frequencymeters 45 ÷ 65 Hz 360 ÷ 440 Hz	In funzione della tensione d'ingresso Depending on the input voltage	D48FPXXX5
Wattmetri e VARmetri monof. (2) Single-ph. Watt & VAR meters (2) Wattmetri e VARmetri trif. (2) Three-ph. Watt & VAR meters (2) Cosfimetri mono e trifasi (2) (3) 1&3 ph. power factor meters (2) (3) Misure velocità Vcc-Vca RPM measurements, Vac-Vdc Misure velocità da captatore RPM measurements from sensor Misure di resistenza (2) Resistance measurements (2) Misure di temperatura con PT100 Temperature meas. with PT100 Misure in vero valore efficace True RMS measurements	In funzione della corrente o della tensione d'ingresso Depending on the input current or the input voltage	D48WSXXX5 D48WDXXX5 D48PYXXX5 D48MTXXX5 D48MTCXXX5 D48OHMXXX5 D48MC3XXX5 D48RMSXXX5

- (1) Si possono realizzare scale di lettura diverse dall'ingresso (specificare all'ordine)
(2) Provvisti di accessorio convertitore separato (dimensioni: fig. 2), schemi inserzione pag. 4.38.
(3) Lettura in gradi elettrici.

Alimentazione ausiliaria: 115 - 230V c.a. $\pm 10\%$. (3VA)
A richiesta: 24 - 48 - 400Vc.a. $\pm 10\%$ (3VA) 24 - 48 - 110 - 220V c.c.-10 +20% (3W)

- (1) Reading scales which differs from inputs are available (please specify when ordering)
(2) Equipped with separate transducer (see fig. 2), wiring diagram at page 4.38.
(3) Reading in electric degrees.

Power supply: 115 - 230V a.c. $\pm 10\%$ (3VA)
On request: 24 - 48 - 400V A.C. $\pm 10\%$ (3VA) 24 - 48 - 110V - 220V D.C. -10 +20% (3W)

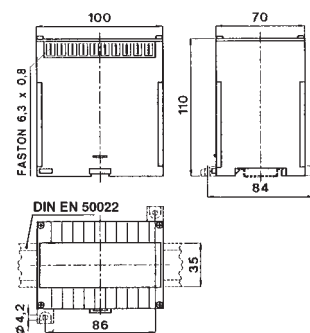
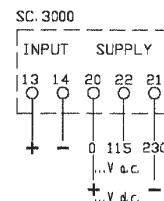


Fig. 2

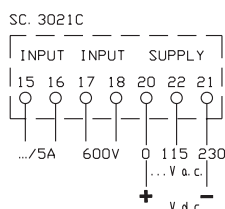
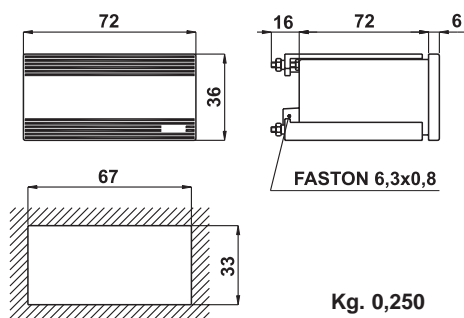
Kg. 0,500

Dati per l'ordinazione

- codice
- ingresso
- visualizzazione
- alimentazione
- tipo di misura

Ordering information

- code
- input
- display
- power supply
- type of measurement



DIGITALI PROGRAMMABILI A 3 CIFRE + ZERO FISSO AMPERE-VOLT
3 DIGITS + FIXED ZERO AMPERE-VOLT PROGRAMMABLE DPM

Dati tecnici

visualizzazione massima
display LED rossi
frequenza di lavoro
sovraccarico permanente
sovraccarico istantaneo
precisione (classe)
aggiornamento lettura
segnalazione di fuori scala

separazione galvanica
isolamento
temperatura di magazzino
temperatura di funzionamento

Technical data

max indication 9990
red LED display h = 14 mm
operating frequency 40 ÷ 400 Hz
continuous overload 2 In, 1,2 Vn
instantaneous overload 10 In, 2 Vn
accuracy (class) 0,5
readings 2/s
overrange indication lampeggio led
flashing led
ingresso/alimentazione input/power supply
2 kV - 50 Hz x 60 s
-30 ÷ +70°C
operating temperature -10 ÷ +50°C

LO STESSO STRUMENTO PUÒ ESSERE UTILIZZATO COME AMPEROMETRO SU TA OPPURE COME VOLTMETRO (0-600 V c.a.)

THE SAME INSTRUMENT CAN BE USED AS AMMETER (ON CT) OR AS VOLTMETER (0-600 V AC)

Misure (valori f.sc.) Measurements (f.sc. values)	Impedenza ingr. Input impedance	Cod. prezzo Price code
Corrente alternata Alternating current su TA, rapporto.../5A on CT, ratio.../5A 600V	30 mΩ ≥ 500 mΩ	D76EAXXXG

L'indicatore digitale programmabile permette all'utilizzatore di impostare facilmente il rapporto di trasformazione del TA.
L'impostazione della scala e della posizione del punto decimale vanno effettuate asportando il pannellino frontale a pressione ed agendo, in base alle istruzioni allegate allo strumento, su una serie di commutatori in miniatura.
Le scale ottenibili sono:

15,0	20,0	25,0	40,0	50,0	60,0	80,0	99,9
150	200	250	400	500	600	800	999
1500	2000	2500	4000	5000	6000	8000	9990

Alimentazione ausiliaria: 115 e 230V c.a. ±10% (3VA)
A richiesta: 24 - 48 - 400Vc.a. ±10% (3VA) 24 - 48 - 110 - 220Vc.c.-10 +20% (3W)

The programmable Digital Panel Meters allows the end-user to easily set-up the CT ratio.

The scale setting and decimal point positioning are performed by removing the snap-on front panel and by operating a DIP-switch according to the instructions enclosed with the instrument. The available scales are:

15,0	20,0	25,0	40,0	50,0	60,0	80,0	99,9
150	200	250	400	500	600	800	999
1500	2000	2500	4000	5000	6000	8000	9990

Power supply: 115 and 230V a.c. ±10% (3VA)
On request: 24 - 48 - 400V A.C. ±10% (3VA) 24 - 48 - 110 - 220V D.C. -10 +20% (3W)

Dati per l'ordinazione

- codice
- alimentazione

Ordering information

- code
- power supply

DIGITALI A 3 CIFRE 3 DIGITS DIGITAL PANEL METERS

Dati tecnici

visualizzazione massima
display LED rossi
ingresso bidirezionale (c.c.)
frequenza di lavoro
sovraccarico permanente
sovraccarico istantaneo
precisione (classe)
aggiornamento lettura
segnalazione di fuori scala

separazione galvanica

isolamento
temperatura di magazzinaggio
temperatura di funzionamento

Technical data

max indication ± 999
red LED display
bidirectional input (d.c.)
operating frequency
continuous overload
instantaneous overload
accuracy (class)
readings
overrange indication

galvanic insulation

dielectric strenght
storage temperature
operating temperature

$h = 14 \text{ mm}$
si/yes
40 ÷ 400 Hz
2 In, 1,2 Vn
10 In, 2 Vn
0,5
2/s
solo 1ª cifra accesa
1st digit only lighting
ingresso/alimentazione
input/power supply
2 kV - 50 Hz x 60 s
-30 ÷ +70°C
-10 ÷ +50°C

serie **D76...3** 72x36
model

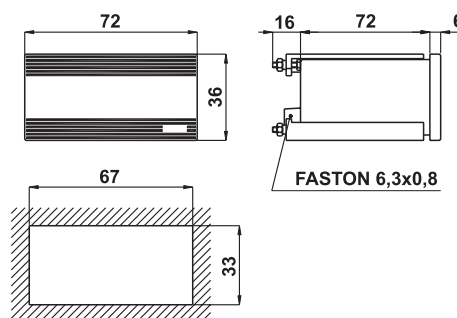


Fig. 1

Misure (valori f.sc.) Measurements (f.sc. values)	Impedenza ingr. Input impedance	Cod. prezzo Price code
Corrente continua (1) Direct current (1) 40-60-150 mV 1 ÷ 600 V 100 µA 4-20 mA 1 ÷ 100 mA 1 ÷ 10 A	$\geq 10 \text{ k}\Omega$ 1,3 k Ω ÷ 1,3 M Ω $\approx 600 \Omega$ 3 Ω 60 Ω ÷ 600 m Ω 60 m Ω ÷ 6 m Ω	D76MAXXX3
Corrente alternata (1) Alternating current (1) 1 ÷ 600 V 100 mA 1 A 5 ÷ 10 A	680 Ω ÷ 680 k Ω 750 m Ω 150 m Ω 30 m Ω ÷ 15 m Ω	D76EAXXX3
Frequenzimetri (2) Frequencymeters (2) 45 ÷ 65 360 ÷ 440 Hz	In funzione della tensione d'ingresso Depending on the input voltage	D76FPXXX3
Wattmetri e VARmetri monof. (2) Single-ph. Watt & VAR meters (2) Wattmetri e VARmetri trif. (2) Three-ph. Watt & VAR meters (2) Cosfimetri mono e trifasi (2) (3) 1&3 ph. power factor meters (2) (3) Misure velocità Vcc-Vca RPM measurements, Vac-Vdc Misure velocità da captatore (2) RPM measurements from sensor (2) Misure di resistenza (2) Resistance measurements (2) Misure di temperatura con PT100 (2) Temperature meas. with PT100 (2) Misure in vero valore efficace (2) True RMS measurements (2)	In funzione della corrente o della tensione d'ingresso Depending on the input current or the input voltage	D76WSXXX3 D76WDXXX3 D76PYXXX3 D76MTXXX3 D76MTCXXX3 D760HMXXX3 D76MC3XXX3 D76RMSXXX3

- (1) Si possono realizzare scale di lettura diverse dall'ingresso (specificare all'ordine)
(2) Provvisti di accessorio convertitore separato (dimensioni: fig. 2), schemi inserzione pag. 4.38.
(3) Lettura in gradi elettrici.

Alimentazione ausiliaria: 115 - 230V c.a. $\pm 10\%$. (3VA)
A richiesta: 24 - 48 - 400Vc.a. $\pm 10\%$ (3VA) 24 - 48 - 110 - 220V c.c. -10 +20% (3W)

- (1) Reading scales which differs from inputs are available (please specify when ordering)
(2) Equipped with separate transducer (see fig. 2), wiring diagram at page 4.38.
(3) Reading in electric degrees.

Power supply: 115 - 230V a.c. $\pm 10\%$ (3VA)
On request: 24 - 48 - 400V A.C. $\pm 10\%$ (3VA) 24 - 48 - 110V - 220V D.C. -10 +20% (3W)

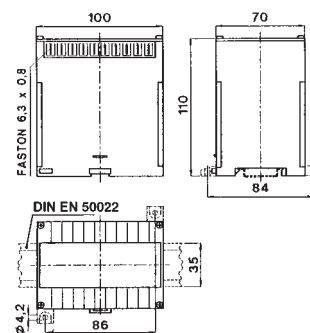
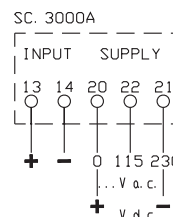


Fig. 2

Kg. 0,500

Dati per l'ordinazione

- codice
- ingresso
- visualizzazione
- alimentazione
- tipo di misura

Ordering information

- code
- input
- display
- power supply
- type of measurement

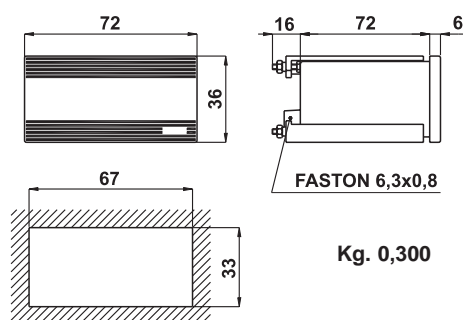


Fig. 1

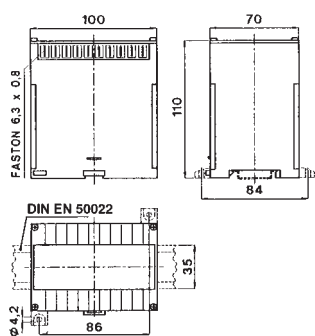
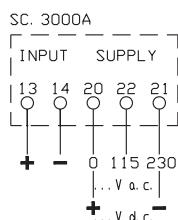


Fig. 2

Dati per l'ordinazione

- codice
- ingresso
- visualizzazione
- alimentazione
- tipo di misura

Ordering information

- code
- input
- display
- power supply
- type of measurement

Dati tecnici

visualizzazione massima
display LED rossi
ingresso bidirezionale
frequenza di lavoro
sovraccarico permanente
sovraccarico istantaneo
precisione (classe)
aggiornamento lettura
segnalazione di fuori scala

separazione galvanica

isolamento
temperatura di magazzino
temperatura di funzionamento

Technical data

max indication
red LED display
bidirectional input
operating frequency
continuous overload
instantaneous overload
accuracy (class)
readings
overrange indication

galvanic insulation

dielectric strenght
storage temperature
operating temperature

±1999
h = 14 mm
si/yes
40 ÷ 400 Hz
2 In, 1,2 Vn
10 In, 2 Vn
0,5
2/s
solo 1ª cifra accesa
1st digit only lighting
ingresso/alimentazione
input/power supply
2 kV - 50 Hz x 60 s
-30 ÷ +70°C
-10 ÷ +50°C

Misure (valori f.sc.) Measurements (f.sc. values)	Impedenza ingr. Input impedance	Cod. prezzo Price code
Corrente continua (1) (2) Direct current (1) (2) 40-60-150 mV 1 ÷ 600 V 200 µA 4-20 mA 1 ÷ 200 mA 1 ÷ 10 A	≥10 kΩ 1,3 kΩ ÷ 1,3 MΩ ≅ 600 Ω 3 Ω 60 Ω ÷ 300 mΩ 60 mΩ ÷ 6 mΩ	D76MAXXX5
Wattmetri e VARmetri monof. (2) Single-ph. Watt & VAR meters (2) Wattmetri e VARmetri trif. (2) Three-ph. Watt & VAR meters (2) Misure velocità Vcc RPM measurements, Vdc Misure velocità da captatore (2) RPM measurements from sensor (2) Misure di resistenza (2) Resistance measurements (2) Misure di temperatura con PT100 (2) Temperature meas. with PT100 (2) Misure in vero valore efficace (2) True RMS measurements (2)	In funzione della corrente o della tensione d'ingresso Depending on the input current or the input voltage	

- (1) Si possono realizzare scale di lettura diverse dall'ingresso (specificare all'ordine)
(2) Provvisti di accessorio convertitore separato (dimensioni: fig. 2), schemi inserzione pag. 4.38.

Alimentazione ausiliaria: 115 - 230V c.a. ±10%.(3VA)
A richiesta: 24 - 48 - 400Vc.a. ±10% (3VA) 24 - 48 - 110 - 220V c.c.-10 +20% (3W)

- (1) Reading scales which differs from inputs are available (please specify when ordering)
(2) Equipped with separate transducer (see fig. 2), wiring diagram at page 4.38.

Power supply: 115 - 230V a.c. ±0% (3VA)
On request: 24 - 48 - 400V A.C. ±10% (3VA) 24 - 48 - 110V - 220V D.C. -10 +20% (3W)

DIGITALI PROGRAMMABILI A 3 CIFRE + ZERO FISSO AMPERE-VOLT 3 DIGITS + FIXED ZERO AMPERE-VOLT PROGRAMMABLE DPM

serie **D72EA...G** 72x72
model

Dati tecnici

visualizzazione massima
display LED rossi
frequenza di lavoro
sovraccarico permanente
sovraccarico istantaneo
precisione (classe)
aggiornamento lettura
segnalazione di fuori scala

separazione galvanica

isolamento
temperatura di magazzino
temperatura di funzionamento

Technical data

max indication 9990
red LED display h = 14 mm
operating frequency 40 ÷ 400 Hz
continuous overload 2 In, 1,2 Vn
instantaneous overload 10 In, 2 Vn
accuracy (class) 0,5
readings 2/s
overrange indication accensione led
turning on led
input/power supply ingresso/alimentazione
input/power supply 2 kV - 50 Hz x 60 s
-30 ÷ +70°C
insulation isolamento
storage temperature temperatura di magazzino
operating temperature temperatura di funzionamento
-10 ÷ +50°C

LO STESSO STRUMENTO PUÒ ESSERE UTILIZZATO COME AMPEROMETRO SU TA OPPURE COME VOLTMETRO (0-600 V c.a.)

DOUBLE FUNCTION ON THE SAME UNIT-AC AMMETER (ON CT) OR VOLTMETER (0-600 V AC)

Misure (valori f.sc.) Measurements (f.sc. values)	Impedenza ingr. Input impedance	Cod. prezzo Price code
Corrente alternata Alternating current su TA rapporto.../5A on CT ratio.../5A	30 mΩ	D72EAXXXG
600V	≥ 600 kΩ	

L'indicatore digitale programmabile permette all'utilizzatore di impostare facilmente il rapporto di trasformazione del TA.

L'impostazione della scala e della posizione del punto decimale vanno effettuate asportando il pannellino frontale a pressione ed agendo, in base alle istruzioni allegate allo strumento, su una serie di commutatori in miniatura.

Le scale ottenibili sono:

15,0	20,0	25,0	40,0	50,0	60,0	80,0	99,9
150	200	250	400	500	600	800	999
1500	2000	2500	4000	5000	6000	8000	9990

Alimentazione ausiliaria: 115 e 230V c.a. ±10%. (3VA)

A richiesta: 24 - 48 - 400Vc.a. ±10% (3VA) 24 - 48 - 110 - 220Vc.c.-10 +20% (3W)

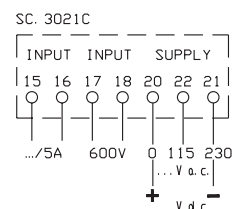
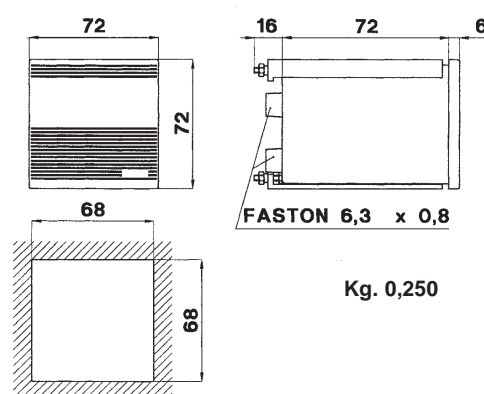
The programmable Digital Panel Meters allow the end-user to easily set-up the CT ratio.

The scale setting and decimal point positioning are performed by removing the snap-on front panel and by operating a DIP-switch according to the instructions enclosed with the instrument. The available scales are:

15,0	20,0	25,0	40,0	50,0	60,0	80,0	99,9
150	200	250	400	500	600	800	999
1500	2000	2500	4000	5000	6000	8000	9990

Power supply: 115 and 230V a.c. ±10% (3VA)

On request: 24 - 48 - 400V A.C. ±10% (3VA) 24 - 48 - 110 - 220V D.C. -10 +20% (3W)



Dati per l'ordinazione

- codice
- alimentazione

Ordering information

- code
- power supply

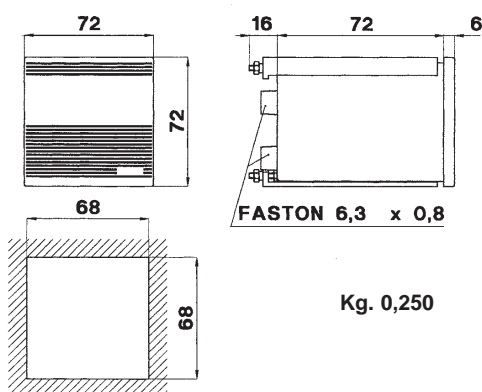


Fig. 1

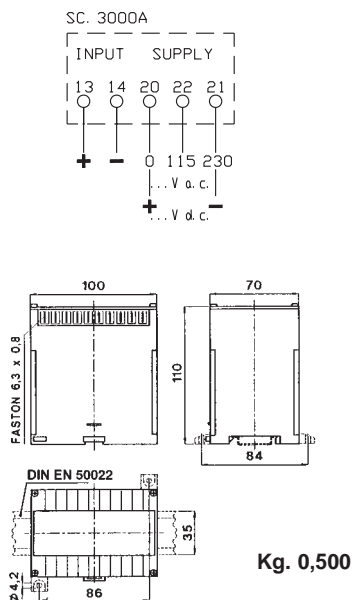


Fig. 2

Dati per l'ordinazione

- codice
- ingresso
- visualizzazione
- alimentazione
- tipo di misura

Ordering information

- code
- input
- display
- power supply
- type of measurement

Dati tecnici

visualizzazione massima
display LED rossi
ingresso bidirezionale (c.c.)
frequenza di lavoro
sovraccarico permanente
sovraccarico istantaneo
precisione (classe)
aggiornamento lettura
segnalazione di fuori scala

separazione galvanica

isolamento
temperatura di magazzino
temperatura di funzionamento

Technical data

max indication ± 999
red LED display $h = 14 \text{ mm}$
bidirectional input (d.c.) si/yes
operating frequency $40 \div 400 \text{ Hz}$
continuous overload $2 \text{ In}, 1,2 \text{ Vn}$
instantaneous overload $10 \text{ In}, 2 \text{ Vn}$
accuracy (class) 0,5
readings 2/s
overrange indication accensione LED
turning on LED
input/power supply ingresso/alimentazione
 $2 \text{ kV} - 50 \text{ Hz} \times 60 \text{ s}$
 $-30 \div +70^\circ\text{C}$
operating temperature $-10 \div +50^\circ\text{C}$

Misure (valori f.sc.) Measurements (f.sc. values)	Impedenza ingr. Input impedance	Cod. prezzo Price code
Corrente continua (1) Direct current (1) 40-60-150 mV 1 ÷ 600 V 100 µA 4-20 mA 1 ÷ 100 mA 1 ÷ 10 A	$\geq 10 \text{ k}\Omega$ 1 kΩ ÷ 1 MΩ $\approx 600 \Omega$ 3 Ω 60 Ω ÷ 600 mΩ 60 mΩ ÷ 6 mΩ	D72MAXXXX3
Corrente alternata (1) Alternating current (1) 100 mV 1 ÷ 600 V 100 mA 1 A 5 ÷ 10 A	$\geq 10 \text{ k}\Omega$ 680 Ω ÷ 680 kΩ 1,5 Ω 150 mΩ 30 mΩ ÷ 15 mΩ	D72EAXXXX3
Frequenzimetri Frequencymeters 45÷65 Hz 360÷440 Hz	In funzione della tensione d'ingresso Depending on the input voltage	D72FPXXXX3
Wattmetri e VARmetri monof. (2) Single-ph. Watt & VAR meters (2) Wattmetri e VARmetri trif. (2) Three-ph. Watt & VAR meters (2) Cosfimetri mono e trifasi (2) (3) 1-&3-ph. power factor meters (2) (3) Misure velocità Vcc-Vca RPM measurements, Vac-Vdc Misure velocità da captatore 2 o 3 fili (2) RPM measurements from 2 or 3 wires (2) sensor Misure di resistenza (2) Resistance measurements (2) Misure di temperatura con PT100 Temperature meas. with PT100 Misure in vero valore efficace True RMS measurements	In funzione della corrente o della tensione d'ingresso Depending on the input current or input voltage	D72WSXXXX3 D72WDXXXX3 D72PYXXXX3 D72MTXXXX3 D72MTCXXX3 D72OHMXXX3 D72MC3XXX3 D72RMSXXX3

- (1) Si possono realizzare scale di lettura diverse dall'ingresso (specificare all'ordine)
- (2) Provvisti di accessorio convertitore separato (dimensioni: fig. 2), schemi inserzione pag. 4.38.
- (3) Lettura in gradi elettrici.

Alimentazione ausiliaria: 115 e 230V c.a. $\pm 10\%$ (3VA)
A richiesta: 24 - 48 - 400Vc.a. $\pm 10\%$ (3VA) 24 - 48 - 110 - 220Vc.c. -10 +20% (3W)

- (1) Reading scales which differs from inputs are available (please specify when ordering)
- (2) Equipped with separate transducer (see fig. 2), wiring diagram at page 4.38.
- (3) Readings in electric degrees.

Power supply: 115 and 230V a.c. $\pm 10\%$ (3VA)
On request: 24 - 48 - 400V A.C. $\pm 10\%$ (3VA) 24 - 48 - 110 - 220V D.C. -10 +20% (3W)

DIGITALI A 3 CIFRE + ZERO FISSO 3 DIGITS + FIXED ZERO DIGITAL PANEL METERS

Dati tecnici

visualizzazione massima
display LED rossi
ingresso bidirezionale (c.c.)
frequenza di lavoro
sovraccarico permanente
sovraccarico istantaneo
precisione (classe)
aggiornamento lettura
segnalazione di fuori scala

separazione galvanica

isolamento
temperatura di magazzinaggio
temperatura di funzionamento

Technical data

max indication ±9990
red LED display h = 14 mm
bidirectional input (d.c.) si/yes
operating frequency 40 ÷ 400 Hz
continuous overload 2 In, 1,2 Vn
instantaneous overload 10 In, 2 Vn
accuracy (class) 0,5
readings 2/s
overrange indication
galvanic insulation
turning on LED
input/power supply
2 kV - 50 Hz x 60 s
-30 ÷ +70°C
-10 ÷ +50°C

serie **D72...0** 72x72
model

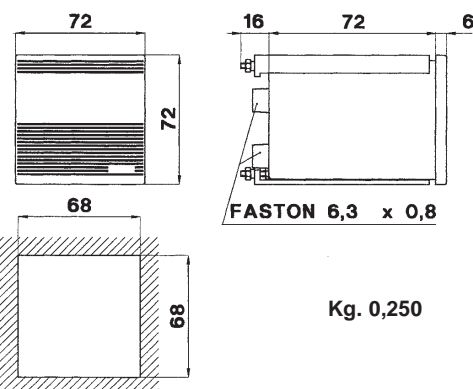


Fig. 1

Misure (valori f.sc.) Measurements (f.sc. values)	Impedenza ingr. Input impedance	Cod. prezzo Price code
Corrente continua (1) Direct current (1) 40-60-150 mV 1 ÷ 600 V 100 µA 4-20 mA 1 ÷ 100 mA 1 ÷ 10 A	≥ 10 kΩ 1 kΩ ÷ 1 MΩ ≅600 Ω 3 Ω 60 Ω ÷ 300 mΩ 60 mΩ ÷ 6 mΩ	D72MAXXXX0
Corrente alternata (1) Alternating current (1) 100 mV 1 ÷ 600 V 100 mA 1 A 5 ÷ 10 A	≥ 10 kΩ 600 Ω ÷ 600 kΩ 1,5 Ω 150 mΩ 30 mΩ ÷ 15 mΩ	D72EAXXXX0
Wattmetri e VARmetri monof. (2) Single-ph. Watt & VAR meters (2) Wattmetri e VARmetri trif. (2) Three-ph. Watt & VAR meters (2) Misure velocità Vcc-Vca RPM measurements, Vac-Vdc Misure velocità da captatore 2 o 3 fili (2) RPM measurements from 2 or 3 wires (2) sensor Misure di resistenza (2) Resistance measurements (2) Misure in vero valore efficace True RMS measurements	In funzione della corrente o della tensione d'ingresso As a function of the input current or input voltage	D72WSXXX0 D72WDXXX0 D72MTXXX0 D72MTCXXX0 D720HMXXX0 D72RMSXXX0

- (1) Si possono realizzare scale di lettura diverse dall'ingresso (specificare all'ordine)
(2) Provvisti di accessorio convertitore separato (dimensioni: fig. 2), schemi inserzione pag. 4.38.

Alimentazione ausiliaria: 115 e 230V c.a. ±10%.(3VA)

A richiesta: 24 - 48 - 400Vc.a. ±10% (3VA) 24 - 48 - 110 - 220Vc.c.-10 +20% (3W)

- (1) Reading scales which differs from inputs are available (please specify when ordering)
(2) Equipped with separate transducer (see fig. 2), wiring diagram at page 4.38.

Power supply: 115 and 230V a.c. ±10% (3VA)

On request: 24 - 48 - 400V A.C. ±10% (3VA) 24 - 48 - 110 - 220V D.C. -10 +20% (3W)

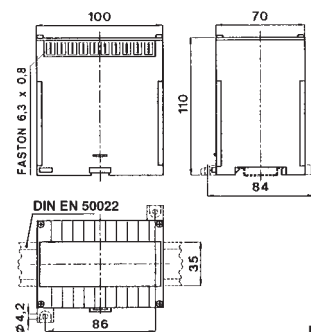
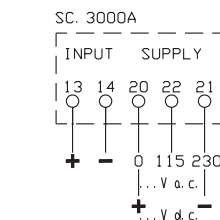


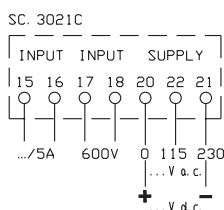
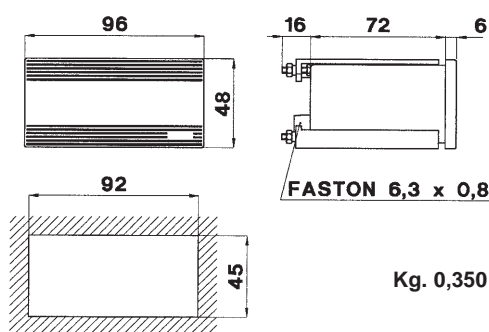
Fig. 2

Dati per l'ordinazione

- codice
- ingresso
- visualizzazione
- alimentazione
- tipo di misura

Ordering information

- code
- input
- display
- power supply
- type of measurement



Dati per l'ordinazione
- codice
- alimentazione

Ordering information
- code
- power supply

DIGITALI PROGRAMMABILI A 3 1/2 CIFRE + ZERO FISSO AMPERE-VOLT PER C.A.
3 1/2 DIGITS + FIXED ZERO AC AMPERE-VOLT PROGRAMMABLE DPM

Dati tecnici

visualizzazione massima
display LED rossi
frequenza di lavoro
sovraccarico permanente
sovraccarico istantaneo
precisione (classe)
aggiornamento lettura
segnalazione di fuori scala

separazione galvanica

isolamento
temperatura di magazzino
temperatura di funzionamento

Technical data

max indication
red LED display
operating frequency
continuous overload
instantaneous overload
accuracy (class)
readings
overrange indication

galvanic insulation

insulation
storage temperature
operating temperature

19990
h = 14 mm
40 ÷ 400 Hz
2 In, 1,2 Vn
10 In, 2 Vn
0,5
2/s
solo 1ª cifra accesa
first digit only lighting
ingresso/alimentazione
input/power supply
2 kV - 50 Hz x 60 s
-30 ÷ +70°C
-10 ÷ +50°C

LO STESSO STRUMENTO PUÒ ESSERE UTILIZZATO COME AMPEROMETRO SU TA OPPURE COME VOLTMETRO (0-600 V c.a.)

DOUBLE FUNCTION ON THE SAME UNIT-AC AMMETER (ON CT) OR VOLTMETER (0-600 V AC)

Misure (valori f.sc.) Measurements (f.sc. values)	Impedenza ingresso Input impedance	Cod. prezzo Price code
Corrente alternata Alternating current su TA rapporto.../5A on CT ratio.../5A 600V	30 mΩ ≅ 680 kΩ	D98EAXXXG

L'indicatore digitale programmabile permette all'utilizzatore di impostare facilmente la corrente primaria del TA.

L'impostazione della scala e della posizione del punto decimale vanno effettuate asportando il pannello frontale a pressione ed agendo, in base alle istruzioni allegate allo strumento, su una serie di commutatori in miniatura.

Le scale ottenibili sono:

0,150A	1,50A	15,0A	150A	1500A
0,200A	2,00A	20,0A	200A	2000A
0,250A	2,50A	25,0A	250A	2500A
0,300A	3,00A	30,0A	300A	3000A
0,400A	4,00A	40,0A	400A	4000A
0,500A	5,00A	50,0A	500A	5000A
0,600A	6,00A	60,0A	600A	6000A
0,750A	7,50A	75,0A	750A	7500A
0,800A	8,00A	80,0A	800A	8000A
1,000A	10,00A	100,0A	1000A	10000A
1,200A	12,00A	120,0A	1200A	12000A
1,250A	12,50A	125,0A	1250A	12500A
1,500A	15,00A	150,0A	1500A	15000A
1,600A	16,00A	160,0A	1600A	16000A
1,999A	19,99A	199,9A	1999A	19990A

Alimentazione ausiliaria: 115 e 230V c.a. +/-10%. (3VA)

A richiesta: 24 - 48 - 400Vc.a. ±10% (3VA) 24 - 48 - 110 - 220Vc.c. -10 +20% (3W)

Programmable Digital Panel Meters allow the end-user to set-up the reading of the C.T. primary current.

Scale setting and decimal point positioning are performed by removing the snap-on front panel and by operating a DIP-switch according to the instructions enclosed with the instrument. The available scales are:

0,150A	1,50A	15,0A	150A	1500A
0,200A	2,00A	20,0A	200A	2000A
0,250A	2,50A	25,0A	250A	2500A
0,300A	3,00A	30,0A	300A	3000A
0,400A	4,00A	40,0A	400A	4000A
0,500A	5,00A	50,0A	500A	5000A
0,600A	6,00A	60,0A	600A	6000A
0,750A	7,50A	75,0A	750A	7500A
0,800A	8,00A	80,0A	800A	8000A
1,000A	10,00A	100,0A	1000A	10000A
1,200A	12,00A	120,0A	1200A	12000A
1,250A	12,50A	125,0A	1250A	12500A
1,500A	15,00A	150,0A	1500A	15000A
1,600A	16,00A	160,0A	1600A	16000A
1,999A	19,99A	199,9A	1999A	19990A

Power supply: 115 and 230V a.c. ±10% (3VA)

On request: 24 - 48 - 400V A.C. ±10% (3VA) 24 - 48 - 110 - 220V D.C. -10 +20% (3W)

DIGITALI PROGRAMMABILI A 3 1/2 CIFRE + ZERO FISSO PER C.C. 3 1/2 DIGITS + FIXED ZERO DC PROGRAMMABLE DPM

serie **D98M...G** 96x48
model

Dati tecnici

visualizzazione massima
display LED rossi
ingresso bidirezionale
frequenza di lavoro
sovraccarico permanente
sovraccarico istantaneo
precisione (classe)
aggiornamento lettura
segnalazione di fuori scala

separazione galvanica

isolamento
temperatura di magazzinaggio
temperatura di funzionamento

Technical data

max indication ±19990
red LED display h = 14 mm
bidirectional input si/yes
operating frequency 40 ÷ 400 Hz
continuous overload 2 In, 1,2 Vn
instantaneous overload 10 In, 2 Vn
accuracy (class) 0,5
readings 2/s
overrange indication solo 1ª cifra accesa
first digit only lighting
galvanic insulation ingresso/alimentazione
input/power supply
insulation 2 kV - 50 Hz x 60 s
storage temperature -30 ÷ +70°C
operating temperature -10 ÷ +50°C



Misure (valori f.sc.) Measurements (f.sc. values)	Impedenza ingresso Input impedance	Cod. prezzo Price code
Corrente continua Direct current		
0 - 20 mA	3 Ω	D98MMAXXXG20
4 - 20 mA	3 Ω	D98MMAXXXG42
0 - 10 V	470 kΩ	D98MVXXXXG10
0 - 60 mV	10 kΩ	D98MAXXXG60

L'indicatore digitale programmabile permette all'utilizzatore di impostare facilmente la corrente nominale del derivatore o ancora la relazione tra visualizzazione e misura. L'impostazione della scala e della posizione del punto decimale vanno effettuate asportando il pannellino frontale a pressione ed agendo, in base alle istruzioni allegate allo strumento, su una serie di commutatori in miniatura. Le scale ottenibili sono:

0,150A	1,50A	15,0A	150A	1500A
0,200A	2,00A	20,0A	200A	2000A
0,250A	2,50A	25,0A	250A	2500A
0,300A	3,00A	30,0A	300A	3000A
0,400A	4,00A	40,0A	400A	4000A
0,500A	5,00A	50,0A	500A	5000A
0,600A	6,00A	60,0A	600A	6000A
0,750A	7,50A	75,0A	750A	7500A
0,800A	8,00A	80,0A	800A	8000A
1,000A	10,00A	100,0A	1000A	10000A
1,200A	12,00A	120,0A	1200A	12000A
1,500A	15,00A	150,0A	1500A	15000A
1,999A	19,99A	199,9A	1999A	19990A

Alimentazione ausiliaria: 115 e 230V c.a. +/-10%. (3VA)

A richiesta: 24 - 48 - 400Vc.a. ±10% (3VA) 24 - 48 - 110 - 220Vc.c.-10 +20% (3W)

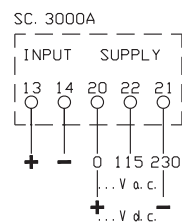
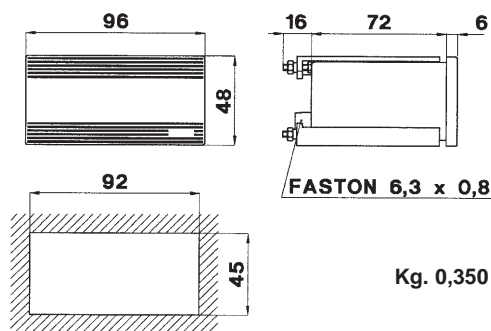
Programmable Digital Panel Meters allow the end-user to set-up the reading of the shunt rated current or the scale factor between reading and measurements.

Scale setting and decimal point positioning are performed by removing the snap-on front panel and by operating a DIP-switch according to the instructions enclosed with the instrument. The available scales are:

0,150A	1,50A	15,0A	150A	1500A
0,200A	2,00A	20,0A	200A	2000A
0,250A	2,50A	25,0A	250A	2500A
0,300A	3,00A	30,0A	300A	3000A
0,400A	4,00A	40,0A	400A	4000A
0,500A	5,00A	50,0A	500A	5000A
0,600A	6,00A	60,0A	600A	6000A
0,750A	7,50A	75,0A	750A	7500A
0,800A	8,00A	80,0A	800A	8000A
1,000A	10,00A	100,0A	1000A	10000A
1,200A	12,00A	120,0A	1200A	12000A
1,500A	15,00A	150,0A	1500A	15000A
1,999A	19,99A	199,9A	1999A	19990A

Power supply: 115 and 230V a.c. ±10% (3VA)

On request: 24 - 48 - 400V A.C. ±10% (3VA) 24 - 48 - 110 - 220V D.C. -10 +20% (3W)



Dati per l'ordinazione

- codice
- ingresso
- alimentazione
- tipo di misura

Ordering information

- code
- input
- power supply
- type of measurement

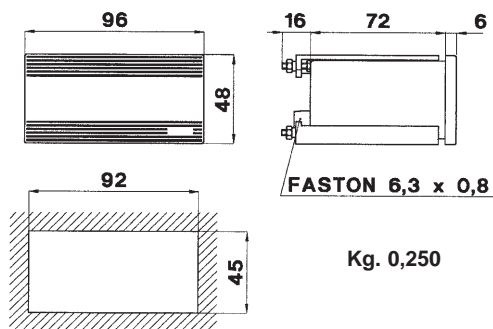


Fig. 1

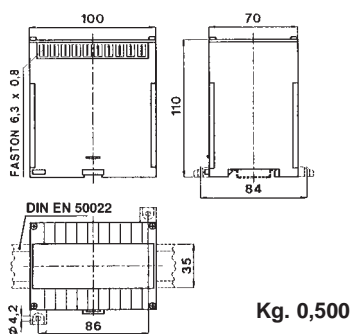
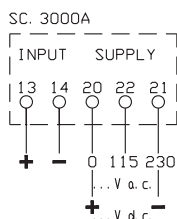


Fig. 2

Dati per l'ordinazione

- codice
- ingresso
- visualizzazione
- alimentazione
- tipo di misura

Ordering information

- code
- input
- display
- power supply
- type of measurement

Dati tecnici

visualizzazione massima
 display LED rossi
 ingresso bidirezionale (c.c.)
 frequenza di lavoro
 sovraccarico permanente
 sovraccarico istantaneo
 precisione (classe)
 aggiornamento lettura
 segnalazione di fuori scala
 separazione galvanica
 isolamento
 temperatura di magazzinaggio
 temperatura di funzionamento

Technical data

max indication ±999 (1D98...3)
 ±9990 (1D98...0)
 h = 14 mm
 si/yes
 operating frequency 40 ÷ 400 Hz
 continuous overload 2 In, 1,2 Vn
 instantaneous overload 10 In, 2 Vn
 accuracy (class) 0,5
 readings 2/s
 overrange indication solo 1ª cifra accesa
 first digit only lighting
 galvanic insulation ingresso/alimentazione
 input/power supply
 dielectric strenght 2 kV - 50 Hz x 60 s
 storage temperature -30 ÷ +70°C
 operating temperature -10 ÷ +50°C

Misure (valori f.sc.) Measurements (f.sc. values)	Impedenza ingr. Input impedance	Cod. prezzo Price code 3 cifre 3 digits	Cod. prezzo Price code 3 cifre + z. f. 3 digits + f. z.
Corrente continua (1) Direct current (1) 40-60-150 mV 1 ÷ 600 V 100 µA 4-20 mA 1 ÷ 100 mA 1 ÷ 10 A	10 kΩ 47 kΩ ÷ 1 MΩ 600 Ω 3 Ω 60 Ω ÷ 600 mΩ 60 mΩ ÷ 6 mΩ	D98MAXXXX3	D98MAXXXX0
Corrente alternata (1) Alternating current (1) 100 mV 1 ÷ 600 V 100 mA 1 A 5 ÷ 10 A	10 kΩ 680 Ω ÷ 680 kΩ 1,5 Ω 150 mΩ 30 mΩ ÷ 15 mΩ		
Frequenzimetri Frequencymeters 45÷65 Hz 360÷440 Hz	In funzione della tensione d'ingresso Depending on the input voltage	D98FPXXX3	-
Wattmetri e VARmetri monof. (2) Single-ph. Watt & VAR meters (2) Wattmetri e VARmetri trif. (2) Three-ph. Watt & VAR meters (2) Cosfimetri mono e trifasi (2) (3) 1-&3-ph. power factor meters (2) (3) Misure velocità Vcc-Vca RPM measurements, Vac-Vdc Misure velocità da captatore 2 o 3 fili (2) RPM measurements from 2 or 3 wires (2) sensor Misure di resistenza (2) Resistance measurements (2) Misure di temperatura con PT100 Temperature meas. with PT100 Misure in vero valore efficace True RMS measurements	In funzione della corrente o della tensione d'ingresso Depending on the input current or input voltage	D98WSXXX3 D98WDXXX3 D98PYXXX3 D98MTXXX3 D98MTCXXX3 D98OHMXXX3 D98MC3XXX3 D98RMSXXX3	D98WSXXX0 D98WDXXX0 - D98MTXXX0 D98MTCXXX0 D98OHMXXX0 - D98RMSXXX0

- (1) Si possono realizzare scale di lettura diverse dall'ingresso (specificare all'ordine)
- (2) Provvisti di accessorio convertitore separato (dimensioni: fig. 2), schemi inserzione pag. 4.38.
- (3) Lettura in gradi elettrici.

Alimentazione ausiliaria: 115 e 230V c.a. ±10% (3VA)
A richiesta: 24 - 48 - 400Vc.a. ±10% (3VA) 24 - 48 - 110 - 220Vc.c. -10 +20% (3W)

- (1) Reading scales which differs from inputs are available (please specify when ordering)
- (2) Equipped with separate transducer (see fig. 2), wiring diagram at page 4.38.
- (3) Readings in electric degrees.

Power supply: 115 and 230V a.c. ±10% (3VA)
On request: 24 - 48 - 400V A.C. ±10% (3VA) 24 - 48 - 110 - 220V D.C. -10 +20% (3W)

DIGITALI A 3 1/2 CIFRE 3 1/2 DIGITS DIGITAL PANEL METERS

Dati tecnici

visualizzazione massima
display LED rossi
ingresso bidirezionale (c.c.)
frequenza di lavoro
sovraccarico permanente
sovraccarico istantaneo
precisione (classe)
aggiornamento lettura
segnalazione di fuori scala

separazione galvanica

isolamento
temperatura di magazzino
temperatura di funzionamento

Technical data

max indication
red LED display
bidirectional input (d.c.)
operating frequency
continuous overload
instantaneous overload
accuracy (class)
readings
overrange indication

galvanic insulation

dielectric strenght
storage temperature
operating temperature

±1999
h = 14 mm
si/yes
40 ÷ 400 Hz
2 In, 1,2 Vn
10 In, 2 Vn
0,5
2/s
solo 1ª cifra accesa
first digit only lighting
ingresso/alimentazione
input/power supply
2 kV - 50 Hz x 60 s
-30 ÷ +70°C
-10 ÷ +50°C

serie **1D98...5** 96x48
model

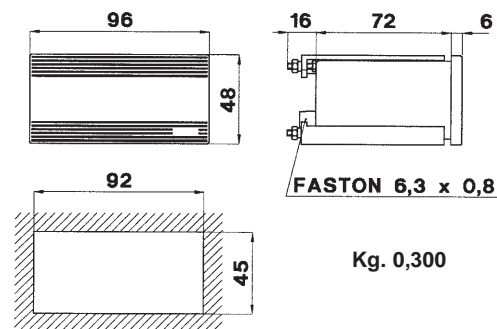


Fig. 1

Misure (valori f.sc.) Measurements (f.sc. values)	Impedenza ingr. Input impedance	Cod. prezzo Price code
Corrente continua (1) Direct current (1) 40-60-150 mV 1 ÷ 600 V 200 µA 4-20 mA 1 ÷ 200 mA 1 ÷ 10 A	10 kΩ 47 kΩ ÷ 1 MΩ 600 Ω 3 Ω 60 Ω ÷ 300 mΩ 60 mΩ ÷ 6 mΩ	D98MAXXXX5
Corrente alternata (1) Alternating current (1) 200 mV 1 ÷ 600 V 200 mA 1 A 5 ÷ 10 A	10 kΩ 680 Ω ÷ 680 kΩ 750 mΩ 150 mΩ 30 mΩ ÷ 15 mΩ	D98EAXXXX5
Wattmetri e VARmetri monof. (2) Single-ph. Watt & VAR meters (2) Wattmetri e VARmetri trif. (2) Three-ph. Watt & VAR meters (2) Misure velocità Vcc-Vca RPM measurements, Vac-Vdc Misure velocità da captatore 2 o 3 fili (2) RPM measurements from 2 or 3 wires (2) sensor Misure di resistenza (2) Resistance measurements (2) Misure in vero valore efficace True RMS measurements	In funzione della corrente o della tensione d'ingresso Depending on the input current or input voltage	D98WSXXX5 D98WDXXX5 D98MTXXX5 D98MTCXXX5 D980HMXXX5 D98RMSXXX5

- (1) Si possono realizzare scale di lettura diverse dall'ingresso (specificare all'ordine)
(2) Provvisti di accessorio convertitore separato (dimensioni: fig. 2), schemi inserzione a pag. 4.38.

Alimentazione ausiliaria: 115 e 230V c.a. ±10%. (3VA)

A richiesta: 24 - 48 - 400Vc.a. ±10% (3VA) 24 - 48 - 110 - 220Vc.c. -10 +20% (3W)

- (1) Reading scales which differs from inputs are available (please specify when ordering)
(2) Equipped with separate transducer (see fig. 2), wiring diagram at page 4.38.

Power supply: 115 and 230V a.c. ±10% (3VA)

On request: 24 - 48 - 400V A.C. ±10% (3VA) 24 - 48 - 110 - 220V D.C. -10 +20% (3W)

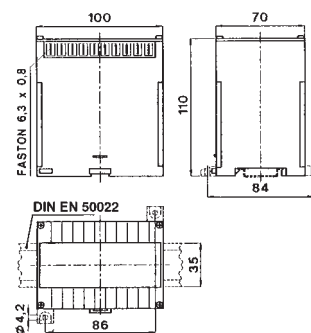
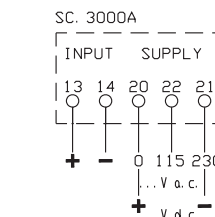


Fig. 2

Dati per l'ordinazione

- codice
- ingresso
- visualizzazione
- alimentazione
- tipo di misura

Ordering information

- code
- input
- display
- power supply
- type of measurement

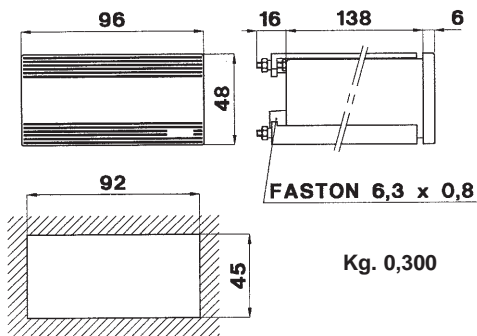


Fig. 1

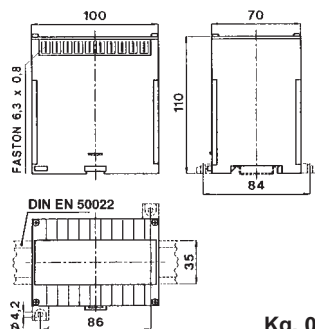
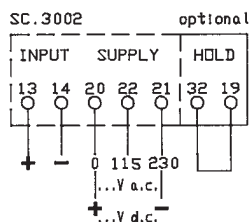


Fig. 2

Dati per l'ordinazione

- codice
- ingresso
- visualizzazione
- alimentazione
- tipo di misura

Ordering information

- code
- input
- display
- power supply
- type of measurement

Dati tecnici

visualizzazione massima
display LED rossi
ingresso bidirezionale (c.c.)
frequenza di lavoro
sovraccarico permanente
sovraccarico istantaneo
precisione (classe)
aggiornamento lettura
segnalazione di fuori scala

separazione galvanica

isolamento
temperatura di magazzino
temperatura di funzionamento

Technical data

max indication
display red LED display
bidirectional input (d.c.)
operating frequency
continuous overload
instantaneous overload
accuracy (class)
readings
overrange indication

galvanic insulation

dielectric strenght
storage temperature
operating temperature

± 9999
h = 14 mm
si/yes
40 ÷ 400 Hz
2 In, 1,2 Vn
10 In, 2 Vn
0,5
2/s
cifre lampeggianti
flashing display
ingresso/alimentazione
input/power supply
2 kV - 50 Hz x 60 s
-30 ÷ +70°C
-10 ÷ +50°C

Misure (valori f.sc.) Measurements (f.sc. values)	Impedenza ingr. Input impedance	Cod. prezzo Price code
Corrente continua (1) Direct current (1) 40-60-150 mV 1 ÷ 600 V 100 µA 4-20 mA 1 ÷ 100 mA 1 ÷ 10 A	≥1 kΩ 3 kΩ ÷ 3 MΩ ≅10 kΩ 10 Ω 1 kΩ ÷ 300 mΩ 60 mΩ ÷ 6 mΩ	D98MAXXX4
Corrente alternata (1) Alternating current (1) 100 mV 1 ÷ 600 V 100 mA 1 A 5 ÷ 10 A	≥500 Ω 5 kΩ ÷ 5 MΩ 1,5 Ω 150 mΩ 30 mΩ ÷ 15 mΩ	
Frequenzimetri Frequencymeters 45+65 Hz 360+440 Hz	In funzione della tensione d'ingresso Depending on the input voltage	D98FPXXX4
Wattmetri e VARmetri monof. (2) Single-ph. Watt & VAR meters (2) Wattmetri e VARmetri trif. (2) Three-ph. Watt & VAR meters (2) Misure velocità Vcc-Vca RPM measurements, Vac-Vdc Misure velocità da captatore 2 o 3 fili (2) RPM measurements from 2 or 3 wires (2) sensor Misure di resistenza (2) Resistance measurements (2) Misure di temperatura con PT100 (2) Temperature meas. with PT100 (2) Misure in vero valore efficace True RMS measurements	In funzione della corrente o della tensione d'ingresso Depending on the input current or input voltage	D98WSXXX4 D98WDXXX4 D98MTXXX4 D98MTCXXX4 D980HMXXX4 D98MC3XXX4 D98RMSXXX4

- (1) Si possono realizzare scale di lettura diverse dall'ingresso (specificare all'ordine)
(2) Provvisti di accessorio convertitore separato (dimensioni: fig. 2), schemi inserzione pag. 4.38.

Alimentazione ausiliaria: 115 e 230V c.a. ±10%.(3VA)
A richiesta: 24 - 48 - 400Vc.a. ±10% (3VA) 24 - 48 - 110 - 220Vc.c.-10 +20% (3W)

- (1) Reading scales which differs from inputs are available (please specify when ordering)
(2) Equipped with separate transducer (see fig. 2), wiring diagram at page 4.38.

Power supply: 115 and 230V a.c. ±10% (3VA)
On request: 24 - 48 - 400V A.C. ±10% (3VA) 24 - 48 - 110 - 220V D.C. -10 +20% (3W)

DIGITALI A 4 1/2 CIFRE 4 1/2 DIGITS DIGITAL PANEL METERS

Dati tecnici

visualizzazione massima
display LED rossi
ingresso bidirezionale (c.c.)
frequenza di lavoro
sovraccarico permanente
sovraccarico istantaneo
precisione (classe)
aggiornamento lettura
segnalazione di fuori scala

separazione galvanica

isolamento
temperatura di magazzinaggio
temperatura di funzionamento

Technical data

max indication ± 19999
red LED display $h = 14 \text{ mm}$
bidirectional input (d.c.) si/yes
operating frequency $40 \div 400 \text{ Hz}$
continuous overload $2 \text{ In}, 1,2 \text{ Vn}$
instantaneous overload $10 \text{ In}, 2 \text{ Vn}$
accuracy (class) 0,5
readings 2/s
overrange indication cifre lampeggianti
flashing display
input/power supply
input/power supply $2 \text{ kV} - 50 \text{ Hz} \times 60 \text{ s}$
 $-30 \div +70^\circ\text{C}$
 $-10 \div +50^\circ\text{C}$

Misure (valori f.sc.) Measurements (f.sc. values)	Impedenza ingr. Input impedance	Cod. prezzo Price code
Corrente continua (1) Direct current (1) 40-60-150 mV 1 ÷ 600 V 200 µA 4-20 mA 1 ÷ 200 mA 1 ÷ 10 A	$\geq 1 \text{ k}\Omega$ $3 \text{ k}\Omega \div 3 \text{ M}\Omega$ $\leq 10 \text{ k}\Omega$ 10 Ω 1 k $\Omega \div 300 \text{ m}\Omega$ 60 m $\Omega \div 6 \text{ m}\Omega$	D98MAXXX6
Corrente alternata (1) Alternating current (1) 200 mV 1 ÷ 600 V 200 mA 1 A 5 ÷ 10 A	$\geq 500 \Omega$ 5 k $\Omega \div 5 \text{ M}\Omega$ 1,5 Ω 150 m Ω 30 m $\Omega \div 15 \text{ m}\Omega$	D98EAXXX6
Wattmetri e VARmetri monof. (2) Single-ph. Watt & VAR meters (2) Wattmetri e VARmetri trif. (2) Three-ph. Watt & VAR meters (2) Misure velocità Vcc-Vca RPM measurements, Vac-Vdc Misure velocità da captatore 2 o 3 fili (2) RPM measurements from 2 or 3 wires (2) sensor Misure di resistenza (2) Resistance measurements (2) Misure di temperatura con PT100 (2) Temperature meas. with PT100 (2) Misure in vero valore efficace True RMS measurements	In funzione della corrente o della tensione d'ingresso Depending on the input current or input voltage	D98WSXXX6 D98WDXXX6 D98MTXXX6 D98MTCXXX6 D980HMXXX6 D98MC3XXX6 D98RMSXXX6

- (1) Si possono realizzare scale di lettura diverse dall'ingresso (specificare all'ordine)
(2) Provvisti di accessorio convertitore separato (dimensioni: fig. 2), schemi inserzione pag. 4.38.

Alimentazione ausiliaria: 115 e 230V c.a. $\pm 10\%$. (3VA)

A richiesta: 24 - 48 - 400Vc.a. $\pm 10\%$ (3VA) 24 - 48 - 110 - 220Vc.c. -10 +20% (3W)

- (1) Reading scales which differs from inputs are available (please specify when ordering)
(2) Equipped with separate transducer (see fig. 2), wiring diagram at page 4.38.

Power supply: 115 and 230V a.c. $\pm 10\%$ (3VA)

On request: 24 - 48 - 400V A.C. $\pm 10\%$ (3VA) 24 - 48 - 110 - 220V D.C. -10 +20% (3W)

serie **D98...6** 96x48
model

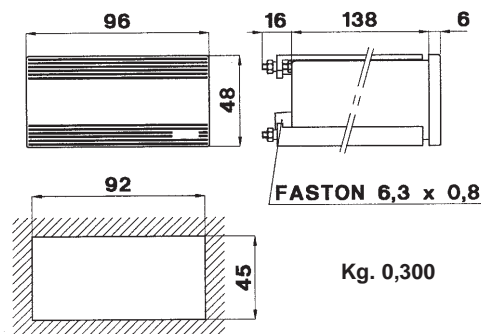


Fig. 1

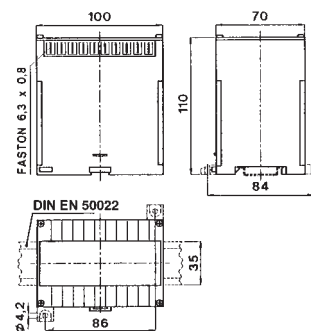
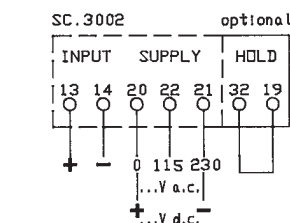


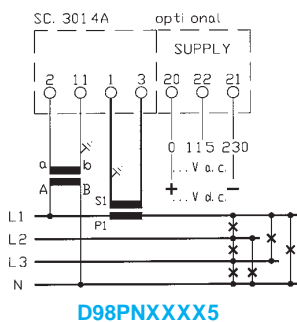
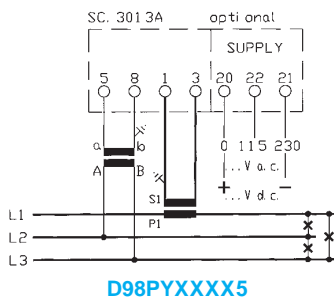
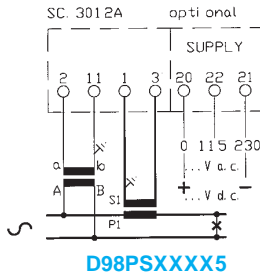
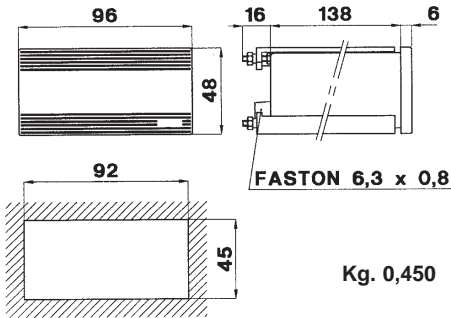
Fig. 2

Dati per l'ordinazione

- codice
- ingresso
- visualizzazione
- alimentazione
- tipo di misura

Ordering information

- code
- input
- display
- power supply
- type of measurement



Dati per l'ordinazione

- codice
- ingressi (V-A)
- autoalimentato o con alimentazione ausiliaria

Ordering information

- code
- inputs (V-A)
- self supplied or with aux. power supply

**COSFIMETRO DIGITALE INTEGRATO E LINEARIZZATO
INTEGRATED LINEARIZED POWER FACTOR METER**

Dati tecnici

display LED rossi
frequenza di lavoro
sovraccarico permanente
sovraccarico istantaneo
precisione (classe)
segnalazione di fuori scala

separazione galvanica
isolamento
temperatura di magazzino
temperatura di funzionamento

Technical data

red LED display
operating frequency
continuous overload
instantaneous overload
accuracy (class)
overrange indication

galvanic insulation
dielectric strenght
storage temperature
operating temperature

h = 14 mm
45 ÷ 65 Hz
2 In, 1,2 Vn
10 In, 2 Vn
0,5
punto lampeggiante
flashing dot
ingresso/alimentazione
input/power supply
2 kV - 50 Hz x 60 s
-30 ÷ +70°C
-10 ÷ +50°C

Ingresso voltmetrico (da precisare) - *Input voltage (to be specified)*
100 - 100 : $\sqrt{3}$ - 110 - 110 : $\sqrt{3}$ - 230 - 230 : $\sqrt{3}$ - 400 - 400 : $\sqrt{3}$ - 440 - 440 : $\sqrt{3}$ Vca
Ingresso amperometrico (da precisare) - *Input current (to be specified)*
1 - 5 A ca

Tipo di circuito <i>Circuit</i>	Visualizzazione <i>Display</i>	Cod. prezzo <i>Price code</i>
monofase <i>single-phase</i>	0,10-1,00-0,10 cosφ CAP IND	D98PSXXX5
trifase 3 fili equilibrato <i>3 phase - 3 wires balanced</i>	Indicazione CAP o IND tramite led frontale	D98PYXXX5
trifase 4 fili equilibrato <i>3 phase - 4 wires balanced</i>	Indication of type of load (capacitive or inductive)	D98PNXXX5

L'indicazione di mancanza corrente o tensione d'ingresso è visualizzata tramite il lampeggio del punto decimale del display.
Il quadrante a cui si riferisce la lettura è indicato dall'accensione di un led con simbolo "condensatore" per valore capacitivo ed uno con simbolo "induttanza" per valore induttivo.

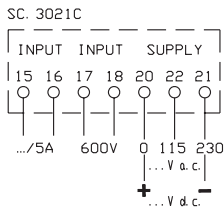
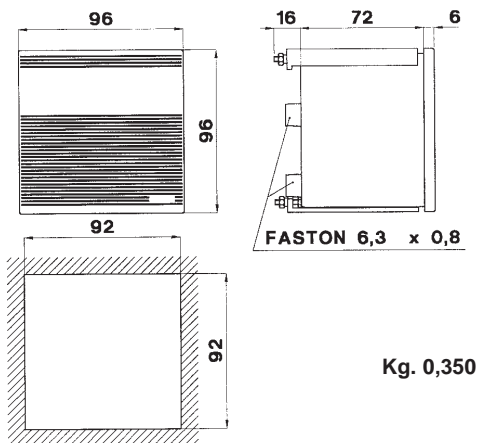
Autoalimentato (non per ingresso 440V / 440 : $\sqrt{3}$ V), oppure:
Alimentazione ausiliaria: 115 e 230V c.a. +/-10%. (3VA)
A richiesta: 24 - 48 - 400Vc.a. ±10% (3VA) 24 - 48 - 110 - 220Vc.c.-10 +20% (3W).

Sia nel modello autoalimentato che in quello con alimentazione separata, la variazione della tensione d'ingresso o di quella ausiliaria deve essere compresa nel campo 70+120% Vn; ciò garantisce un funzionamento dello strumento anche con una variazione 20+120% della corrente d'ingresso (In).

The display decimal point flashes whenever the input voltage or current are missing. The power factor quadrant of the measure is indicated by a led symbolizing a capacitor (LAG) or symbolizing a coil (LEAD)

Self-supplied (not for 440V / 440 : $\sqrt{3}$ V input) or:
Supply: 115 and 230V a.c. ±10% (3VA)
On request: 24 - 48 - 400V A.C. ±10% (3VA) 24 - 48 - 110 - 220V D.C. -10 +20% (3W)

*Input voltage range is 70+120% of rated value for both self-supplied and externally powered version.
Input current operating range: 20+120%.*



Cod. D96EAVXXXG

Dati per l'ordinazione

- codice
- alimentazione
- tipo di misura

Ordering information

- code
- power supply
- type of measurement

DIGITALI PROGRAMMABILI A 3 1/2 CIFRE + ZERO FISSO AMPERE-VOLT PER C.A.
3 1/2 DIGITS + FIXED ZERO AC AMPERE-VOLT PROGRAMMABLE DPM

Dati tecnici

visualizzazione massima
display LED rossi
frequenza di lavoro
sovraccarico permanente
sovraccarico istantaneo
precisione (classe)
aggiornamento lettura
segnalazione di fuori scala

separazione galvanica

isolamento
temperatura di magazzinaggio
temperatura di funzionamento

Technical data

max indication 19990
red LED display h = 14 mm
operating frequency 40 ÷ 400 Hz
continuous overload 2 In, 1,2 Vn
instantaneous overload 10 In, 2 Vn
accuracy (class) 0,5
readings 2/s
overrange indication solo 1ª cifra accesa
first digit only lighting
input/power supply ingresso/alimentazione
input/power supply 2 kV - 50 Hz x 60 s
storage temperature -30 ÷ +70°C
operating temperature -10 ÷ +50°C

LO STESSO STRUMENTO PUÒ ESSERE UTILIZZATO COME AMPEROMETRO SU TA OPPURE COME VOLTMETRO (0-600 V c.a.)

DOUBLE FUNCTION ON THE SAME UNIT-AC AMMETER (ON CT) OR VOLTMETER (0-600 V AC)

Misure (valori f.sc.) Measurements (f.sc. values)	Impedenza ingresso Input impedance	Cod. prezzo Price code
Corrente alternata Alternating current su TA rapporto.../5A on CT ratio.../5A	30 mΩ	D96EAXXXG
600V	≅ 680 kΩ	

L'indicatore digitale programmabile permette all'utilizzatore di impostare facilmente la corrente primaria del TA.

L'impostazione della scala e della posizione del punto decimale vanno effettuate asportando il pannellino frontale a pressione ed agendo, in base alle istruzioni allegate allo strumento, su una serie di commutatori in miniatura.

Le scale ottenibili sono:

0,150A	1,50A	15,0A	150A	1500A
0,200A	2,00A	20,0A	200A	2000A
0,250A	2,50A	25,0A	250A	2500A
0,300A	3,00A	30,0A	300A	3000A
0,400A	4,00A	40,0A	400A	4000A
0,500A	5,00A	50,0A	500A	5000A
0,600A	6,00A	60,0A	600A	6000A
0,750A	7,50A	75,0A	750A	7500A
0,800A	8,00A	80,0A	800A	8000A
1,000A	10,00A	100,0A	1000A	10000A
1,200A	12,00A	120,0A	1200A	12000A
1,250A	12,50A	125,0A	1250A	12500A
1,500A	15,00A	150,0A	1500A	15000A
1,600A	16,00A	160,0A	1600A	16000A
1,999A	19,99A	199,9A	1999A	19990A

Alimentazione ausiliaria: 115 e 230V c.a. ±10%. (3VA)

A richiesta: 24 - 48 - 400Vc.a. ±10% (3VA) 24 - 48 - 110 - 220Vc.c. -10 +20% (3W)

Programmable Digital Panel Meters allow the end-user to set-up the reading of the C.T. primary current.

Scale setting and decimal point positioning are performed by removing the snap-on front panel and by operating a DIP-switch according to the instructions enclosed with the instrument. The available scales are:

0,150A	1,50A	15,0A	150A	1500A
0,200A	2,00A	20,0A	200A	2000A
0,250A	2,50A	25,0A	250A	2500A
0,300A	3,00A	30,0A	300A	3000A
0,400A	4,00A	40,0A	400A	4000A
0,500A	5,00A	50,0A	500A	5000A
0,600A	6,00A	60,0A	600A	6000A
0,750A	7,50A	75,0A	750A	7500A
0,800A	8,00A	80,0A	800A	8000A
1,000A	10,00A	100,0A	1000A	10000A
1,200A	12,00A	120,0A	1200A	12000A
1,250A	12,50A	125,0A	1250A	12500A
1,500A	15,00A	150,0A	1500A	15000A
1,600A	16,00A	160,0A	1600A	16000A
1,999A	19,99A	199,9A	1999A	19990A

Power supply: 115 and 230V a.c. ±10% (3VA)

On request: 24 - 48 - 400V A.C. ±10% (3VA) 24 - 48 - 110 - 220V D.C. -10 +20% (3W)

DIGITALI PROGRAMMABILI A 3 1/2 CIFRE + ZERO FISSO PER C.C. 3 1/2 DIGITS + FIXED ZERO DC PROGRAMMABLE DPM

serie **D96M...G** 96x96
model

Dati tecnici

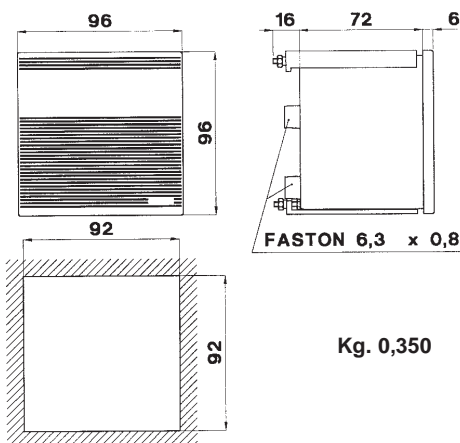
visualizzazione massima
display LED rossi
ingresso bidirezionale
frequenza di lavoro
sovraccarico permanente
sovraccarico istantaneo
precisione (classe)
aggiornamento lettura
segnalazione di fuori scala

separazione galvanica

isolamento
temperatura di magazzinaggio
temperatura di funzionamento

Technical data

max indication ±19990
red LED display h = 14 mm
bidirectional input si/yes
operating frequency 40 ÷ 400 Hz
continuous overload 2 In, 1,2 Vn
instantaneous overload 10 In, 2 Vn
accuracy (class) 0,5
readings 2/s
overrange indication solo 1ª cifra accesa
first digit only lighting
input/power supply ingresso/alimentazione
input/power supply 2 kV - 50 Hz x 60 s
-30 ÷ +70°C
-10 ÷ +50°C



Misure (valori f.sc.) Measurements (f.sc. values)	Impedenza ingresso Input impedance	Cod. prezzo Price code
Corrente continua Direct current		
0 - 20 mA	3 Ω	D96MMAXXXG20
4 - 20 mA	3 Ω	D96MMAXXXG42
0 - 10 V	470 kΩ	D96MVXXXXG10
0 - 60 mV	10 kΩ	D96MAXXXG60

L'indicatore digitale programmabile permette all'utilizzatore di impostare facilmente la corrente nominale del derivatore, o ancora la relazione tra visualizzazione e misura. L'impostazione della scala e della posizione del punto decimale vanno effettuate asportando il pannellino frontale a pressione ed agendo, in base alle istruzioni allegate allo strumento, su una serie di commutatori in miniatura. Le scale ottenibili sono:

0,150A	1,50A	15,0A	150A	1500A
0,200A	2,00A	20,0A	200A	2000A
0,250A	2,50A	25,0A	250A	2500A
0,300A	3,00A	30,0A	300A	3000A
0,400A	4,00A	40,0A	400A	4000A
0,500A	5,00A	50,0A	500A	5000A
0,600A	6,00A	60,0A	600A	6000A
0,750A	7,50A	75,0A	750A	7500A
0,800A	8,00A	80,0A	800A	8000A
1,000A	10,00A	100,0A	1000A	10000A
1,200A	12,00A	120,0A	1200A	12000A
1,500A	15,00A	150,0A	1500A	15000A
1,999A	19,99A	199,9A	1999A	19990A

Alimentazione ausiliaria: 115 e 230V c.a. ±10%.(3VA)

A richiesta: 24 - 48 - 400Vc.a. ±10% (3VA) 24 - 48 - 110 - 220Vc.c.-10 +20% (3W)

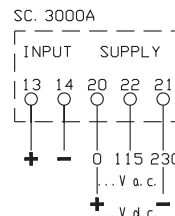
Programmable Digital Panel Meters allow the end-user to set-up the reading of the shunt rated current or the scale factor between reading and measurements.

Scale setting and decimal point positioning are performed by removing the snap-on front panel and by operating a DIP-switch according to the instructions enclosed with the instrument. The available scales are:

0,150A	1,50A	15,0A	150A	1500A
0,200A	2,00A	20,0A	200A	2000A
0,250A	2,50A	25,0A	250A	2500A
0,300A	3,00A	30,0A	300A	3000A
0,400A	4,00A	40,0A	400A	4000A
0,500A	5,00A	50,0A	500A	5000A
0,600A	6,00A	60,0A	600A	6000A
0,750A	7,50A	75,0A	750A	7500A
0,800A	8,00A	80,0A	800A	8000A
1,000A	10,00A	100,0A	1000A	10000A
1,200A	12,00A	120,0A	1200A	12000A
1,500A	15,00A	150,0A	1500A	15000A
1,999A	19,99A	199,9A	1999A	19990A

Power supply: 115 and 230V a.c. ±10% (3VA)

On request: 24 - 48 - 400V A.C. ±10% (3VA) 24 - 48 - 110 - 220V D.C. -10 +20% (3W)



Cod. D96MAVXXXXG

Dati per l'ordinazione

- codice
- ingresso
- alimentazione
- tipo di misura

Ordering information

- code
- input
- power supply
- type of measurement

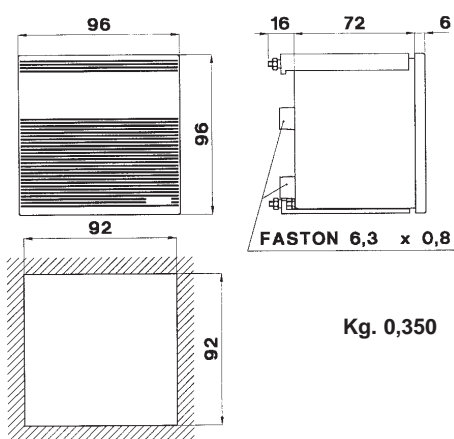


Fig. 1

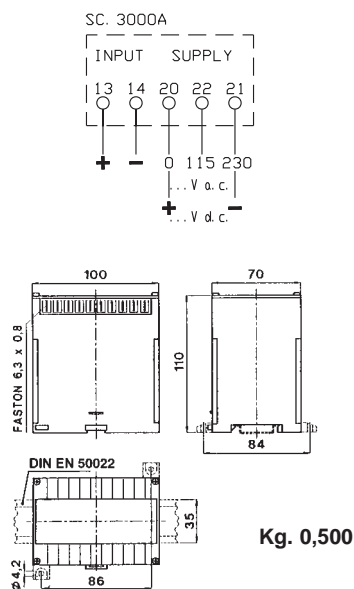


Fig. 2

Dati per l'ordinazione

- codice
- ingresso
- visualizzazione
- alimentazione
- tipo di misura

Ordering information

- code
- input
- display
- power supply
- type of measurement

**DIGITALI A 3 CIFRE E 3 CIFRE + ZERO FISSO
3 & 3 DIGITS + FIXED ZERO DIGITAL PANEL METERS**

Dati tecnici

visualizzazione massima
display LED rossi
ingresso bidirezionale (c.c.)
frequenza di lavoro
sovraccarico permanente
sovraccarico istantaneo
precisione (classe)
aggiornamento lettura
segnalazione di fuori scala
separazione galvanica
isolamento
temperatura di magazzino
temperatura di funzionamento

Technical data

max indication ±999 (1D96...3)
±9990 (1D96...0)
h = 14 mm
red LED display
bidirectional input (d.c.) si/yes
operating frequency 40 ÷ 400 Hz
continuous overload 2 In, 1,2 Vn
instantaneous overload 10 In, 2 Vn
accuracy (class) 0,5
readings 2/s
overrange indication solo 1a cifra accesa
first digit only lighting
galvanic insulation
dielectric strenght 2 kV - 50 Hz x 60 s
storage temperature -30 ÷ +70°C
operating temperature -10 ÷ +50°C

Misure (valori f.sc.) Measurements (f.sc. values)	Impedenza ingr. Input impedance	Cod. prezzo Price code 3 cifre 3 digits	Cod. prezzo Price code 3 cifre + z. f. 3 digits + f. z.
Corrente continua (1) Direct current (1) 40-60-150 mV 1 ÷ 600 V 100 µA 4-20 mA 1 ÷ 100 mA 1 ÷ 10 A	10 kΩ 47 kΩ ÷ 1 MΩ 600 Ω 3 Ω 60 Ω ÷ 600 mΩ 60 mΩ ÷ 6 mΩ	D96MAXXXX3	D96MAXXXX0
Corrente alternata (1) Alternating current (1) 100 mV 1 ÷ 600 V 100 mA 1 A 5 ÷ 10 A	10 kΩ 680 Ω ÷ 680 kΩ 1,5 Ω 150 mΩ 30 mΩ ÷ 15 mΩ	D96EAXXXX3	D96EAXXXX0
Frequenzimetri Frequencymeters 45÷65 Hz 360÷440 Hz	In funzione della tensione d'ingresso Depending on the input voltage	D96FPXXX3	-
Wattmetri e VARmetri monof. (2) Single-ph. Watt & VAR meters (2) Wattmetri e VARmetri trif. (2) Three-ph. Watt & VAR meters (2) Cosfimetri mono e trifasi (2) (3) 1&3-ph. power factor meters (2) (3) Misure velocità Vcc-Vca RPM measurements, Vac-Vdc Misure velocità da captatore 2 o 3 fili (2) RPM measurements from 2 or 3 wires sensor (2) Misure di resistenza (2) Resistance measurements (2) Misure di temperatura con PT100 Temperature meas. with PT100 Misure in vero valore efficace True RMS measurements	In funzione della corrente o della tensione d'ingresso Depending on the input current or input voltage	D96WSXXX3 D96WDXXX3 D96PYXXX3 D96MTXXX3 D96MTCXXX3 D96OHMXXX3 D96MC3XXX3 D96RMSXXX3	D96WSXXX0 D96WDXXX0 - D96MTXXX0 D96MTCXXX0 D96OHMXXX0 - D96RMSXXX0

- (1) Si possono realizzare scale di lettura diverse dall'ingresso (specificare all'ordine)
- (2) Provvisti di accessorio convertitore separato (dimensioni: fig. 2), schemi inserzione pag. 4.38
- (3) Lettura in gradi elettrici.

Alimentazione ausiliaria: 115 e 230V c.a. ±10%.(3VA)
A richiesta: 24 - 48 - 400Vc.a. ±10% (3VA) 24 - 48 - 110 - 220Vc.c.-10 +20% (3W).

- (1) Reading scales which differs from inputs are available (please specify when ordering)
- (2) Equipped with separate transducer (see fig. 2), wiring diagram at page 4.38.
- (3) Readings in electric degrees.

Power supply: 115 and 230V a.c. ±10% (3VA)
On request: 24 - 48 - 400V A.C. ±10% (3VA) 24 - 48 - 110 - 220V D.C. -10 +20% (3W).

DIGITALI A 3 1/2 CIFRE 3 1/2 DIGITS DIGITAL PANEL METERS

Dati tecnici

visualizzazione massima
display LED rossi
ingresso bidirezionale (c.c.)
frequenza di lavoro
sovraccarico permanente
sovraccarico istantaneo
precisione (classe)
aggiornamento lettura
segnalazione di fuori scala

separazione galvanica

isolamento
temperatura di magazzino
temperatura di funzionamento

Technical data

max indication ± 1999
red LED display $h = 14 \text{ mm}$
bidirectional input (d.c.) si/yes
operating frequency $40 \div 400 \text{ Hz}$
continuous overload $2 \text{ In}, 1,2 \text{ Vn}$
instantaneous overload $10 \text{ In}, 2 \text{ Vn}$
accuracy (class) 0,5
readings 2/s
overrange indication solo 1ª cifra accesa
first digit only lighting
input/power supply ingresso/alimentazione
 $2 \text{ kV} - 50 \text{ Hz} \times 60 \text{ s}$
 $-30 \div +70^\circ\text{C}$
 $-10 \div +50^\circ\text{C}$

Misure (valori f.sc.) Measurements (f.sc. values)	Impedenza ingr. Input impedance	Cod. prezzo Price code
Corrente continua (1) Direct current (1) 40-60-150 mV 1 ÷ 600 V 200 µA 4-20 mA 1 ÷ 200 mA 1 ÷ 10 A	10 kΩ 47 kΩ ÷ 1 MΩ 600 Ω 3 Ω 60 Ω ÷ 300 mΩ 60 mΩ ÷ 6 mΩ	D96MAXXX5
Corrente alternata (1) Alternating current (1) 200 mV 1 ÷ 600 V 200 mA 1 A 5 ÷ 10 A	10 kΩ 680 Ω ÷ 680 kΩ 750 mΩ 150 mΩ 30 mΩ ÷ 15 mΩ	D96EAXXX5
Wattmetri e VARmetri monof. (2) Single-ph. Watt & VAR meters (2) Wattmetri e VARmetri trif. (2) Three-ph. Watt & VAR meters (2) Misure velocità Vcc-Vca RPM measurements, Vac-Vdc Misure velocità da captatore 2 o 3 fili (2) RPM measurements from 2 or 3 wires sensor (2) Misure di resistenza (2) Resistance measurements (2) Misure in vero valore efficace True RMS measurements	In funzione della corrente o della tensione d'ingresso Depending on the input current or input voltage	D96WSXXX5 D96WDXXX5 D96MTXXX5 D96MTCXXX5 D960HMXXX5 D96RMSXXX5

- (1) Si possono realizzare scale di lettura diverse dall'ingresso (specificare all'ordine)
(2) Provvisti di accessorio convertitore separato (dimensioni: fig. 2), schemi inserzione pag. 4.38

Alimentazione ausiliaria: 115 e 230V c.a. $\pm 10\%$ (3VA)

A richiesta: 24 - 48 - 400Vc.a. $\pm 10\%$ (3VA) 24 - 48 - 110 - 220Vc.c. -10 +20% (3W).

- (1) Reading scales which differs from inputs are available (please specify when ordering)
(2) Equipped with separate transducer (see fig. 2), wiring diagram at page 4.38.

Power supply: 115 and 230V a.c. $\pm 10\%$ (3VA)

On request: 24 - 48 - 400V A.C. $\pm 10\%$ (3VA) 24 - 48 - 110 - 220V D.C. -10 +20% (3W)

serie **D96...5** 96x96
model

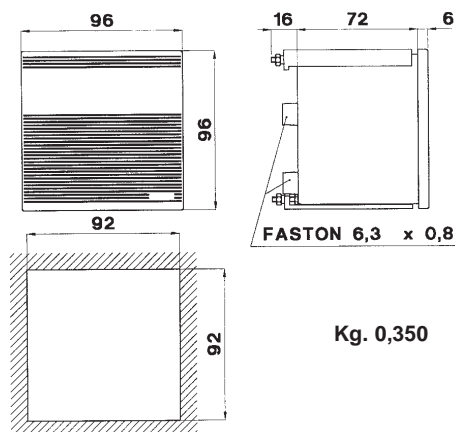


Fig. 1

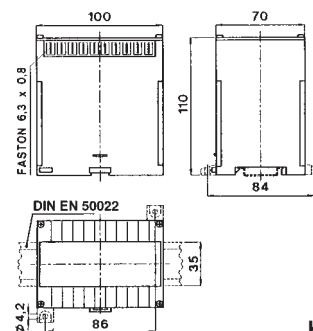
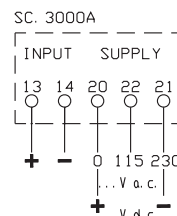


Fig. 2

Dati per l'ordinazione

- codice
- ingresso
- visualizzazione
- alimentazione
- tipo di misura

Ordering information

- code
- input
- display
- power supply
- type of measurement

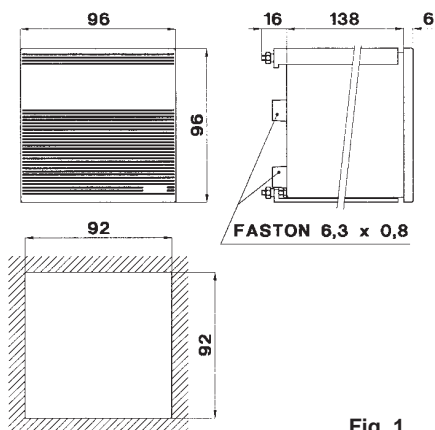
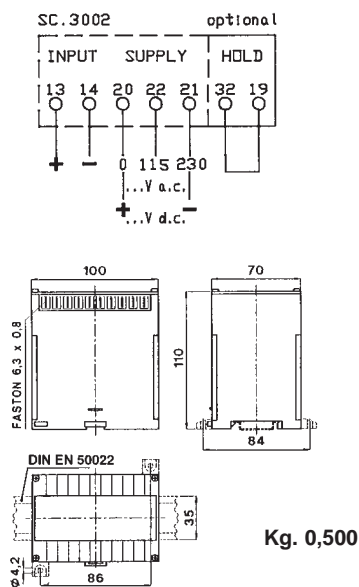


Fig. 1



Kg. 0,500

Fig. 2

Dati per l'ordinazione

- codice
- ingresso
- visualizzazione
- alimentazione
- tipo di misura

Ordering information

- code
- input
- display
- power supply
- type of measurement

Dati tecnici

visualizzazione massima
display LED rossi
ingresso bidirezionale (c.c.)
frequenza di lavoro
sovraccarico permanente
sovraccarico istantaneo
precisione (classe)
aggiornamento lettura
segnalazione di fuori scala

separazione galvanica

isolamento
temperatura di magazzino
temperatura di funzionamento

Technical data

max indication ± 9999
display red LED display
bidirectional input (d.c.)
operating frequency
continuous overload
instantaneous overload
accuracy (class)
readings
overrange indication

galvanic insulation

dielectric strenght
storage temperature
operating temperature

$h = 14 \text{ mm}$
si/yes
 $40 \div 400 \text{ Hz}$
 $2 \text{ In}, 1,2 \text{ Vn}$
 $10 \text{ In}, 2 \text{ Vn}$
0,5
2/s
cifre lampeggianti
flashing display
ingresso/alimentazione
input/power supply
 $2 \text{ kV} - 50 \text{ Hz} \times 60 \text{ s}$
 $-30 \div +70^\circ\text{C}$
 $-10 \div +50^\circ\text{C}$

Misure (valori f.sc.) Measurements (f.sc. values)	Impedenza ingr. Input impedance	Cod. prezzo Price code
Corrente continua (1) Direct current (1) 40-60-150 mV 1 ÷ 600 V 100 µA 4-20 mA 1 ÷ 100 mA 1 ÷ 10 A	$\geq 1 \text{ k}\Omega$ $3 \text{ k}\Omega \div 3 \text{ M}\Omega$ $\approx 10 \text{ k}\Omega$ 10 Ω 1 k Ω ÷ 300 m Ω 60 m Ω ÷ 6 m Ω	D96MAXXX4
Corrente alternata (1) Alternating current (1) 100 mV 1 ÷ 600 V 100 mA 1 A 5 ÷ 10 A	$\geq 500 \Omega$ 5 k Ω ÷ 5 M Ω 1,5 Ω 150 m Ω 30 m Ω ÷ 15 m Ω	
Frequenzimetri Frequencymeters 45+65 Hz 360+440 Hz	In funzione della tensione d'ingresso Depending on the input voltage	D96FPXXX4
Wattmetri e VARmetri monof. (2) Single-ph. Watt & VAR meters (2) Wattmetri e VARmetri trif. (2) Three-ph. Watt & VAR meters (2) Misure velocità Vcc-Vca RPM measurements, Vac-Vdc Misure velocità da captatore 2 o 3 fili (2) RPM measurements from 2 or 3 wires (2) sensor Misure di resistenza (2) Resistance measurements (2) Misure di temperatura con PT100 (2) Temperature meas. with PT100 (2) Misure in vero valore efficace True RMS measurements	In funzione della corrente o della tensione d'ingresso Depending on the input current or input voltage	D96WSXXX4 D96WDXXX4 D96MTXXX4 D96MTCXXX4 D960HMXXX4 D96MC3XXX4 D96RMSXXX4

(1) Si possono realizzare scale di lettura diverse dall'ingresso (specificare all'ordine)
(2) Provvisti di accessorio convertitore separato (dimensioni: fig. 2), schemi inserzione pag. 4.38.

Alimentazione ausiliaria: 115 e 230V c.a. $\pm 10\%$.(3VA)
A richiesta: 24 - 48 - 400Vc.a. $\pm 10\%$ (3VA) 24 - 48 - 110 - 220Vc.c.-10 +20% (3W).

(1) Reading scales which differs from inputs are available (please specify when ordering)
(2) Equipped with separate transducer (see fig. 2), wiring diagram at page 4.38.

Power supply: 115 and 230V a.c. $\pm 10\%$ (3VA)
On request: 24 - 48 - 400V A.C. $\pm 10\%$ (3VA) 24 - 48 - 110 - 220V D.C. -10 +20% (3W).

DIGITALI A 4 1/2 CIFRE 4 1/2 DIGITS DIGITAL PANEL METERS

Dati tecnici

visualizzazione massima
display LED rossi
ingresso bidirezionale (c.c.)
frequenza di lavoro
sovraccarico permanente
sovraccarico istantaneo
precisione (classe)
aggiornamento lettura
segnalazione di fuori scala

separazione galvanica

isolamento
temperatura di magazzino
temperatura di funzionamento

Technical data

max indication ± 19999
red LED display
bidirectional input (d.c.)
operating frequency
continuous overload
instantaneous overload
accuracy (class)
readings
overrange indication
galvanic insulation
dielectric strenght
storage temperature
operating temperature

h = 14 mm
si/yes
40 ÷ 400 Hz
2 In, 1,2 Vn
10 In, 2 Vn
0,5
2/s
cifre lampeggianti
input/power supply
2 kV - 50 Hz x 60 s
-30 ÷ +70°C
-10 ÷ +50°C

Misure (valori f.sc.) Measurements (f.sc. values)	Impedenza ingr. Input impedance	Cod. prezzo Price code
Corrente continua (1) Direct current (1) 40-60-150 mV 1 ÷ 600 V 200 µA 4-20 mA 1 ÷ 200 mA 1 ÷ 10 A	$\geq 1 \text{ k}\Omega$ 3 k Ω ÷ 3 M Ω $\approx 10 \text{ k}\Omega$ $\approx 50 \Omega$ 1 k Ω ÷ 300 m Ω 60 m Ω ÷ 6 m Ω	D96MAXXX6
Corrente alternata (1) Alternating current (1) 200 mV 1 ÷ 600 V 200 mA 1 A 5 ÷ 10 A	$\geq 500 \Omega$ 5 k Ω ÷ 5 M Ω 1,5 Ω 150 m Ω 30 m Ω ÷ 15 m Ω	D96EAXXX6
Wattmetri e VARmetri monof. (2) Single-ph. Watt & VAR meters (2) Wattmetri e VARmetri trif. (2) Three-ph. Watt & VAR meters (2) Misure velocità Vcc-Vca RPM measurements, Vac-Vdc Misure velocità da captatore 2 o 3 fili (2) RPM measurements from 2 or 3 wires (2) sensor Misure di resistenza (2) Resistance measurements (2) Misure di temperatura con PT100 (2) Temperature meas. with PT100 (2) Misure in vero valore efficace True RMS measurements	In funzione della corrente o della tensione d'ingresso Depending on the input current or input voltage	D96WSXXX6 D96WDXXX6 D96MTXXX6 D96MTCXXX6 D960HMXXX6 D96MC3XXX6 D96RMSXXX6

- (1) Si possono realizzare scale di lettura diverse dall'ingresso (specificare all'ordine)
(2) Provvisti di accessorio convertitore separato (dimensioni: fig. 2), schemi inserzione pag. 4.38.

Alimentazione ausiliaria: 115 e 230V c.a. $\pm 10\%$ (3VA)
A richiesta: 24 - 48 - 400Vc.a. $\pm 10\%$ (3VA) 24 - 48 - 110 - 220Vc.c. -10 +20% (3W).

- (1) Reading scales which differs from inputs are available (please specify when ordering)
(2) Equipped with separate transducer (see fig. 2), wiring diagram at page 4.38.

Power supply: 115 and 230V a.c. $\pm 10\%$ (3VA)
On request: 24 - 48 - 400V A.C. $\pm 10\%$ (3VA) 24 - 48 - 110 - 220V D.C. -10 +20% (3W).

serie **D96...6** 96x96
model

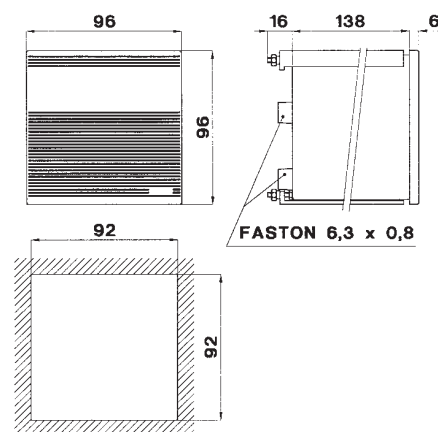


Fig. 1

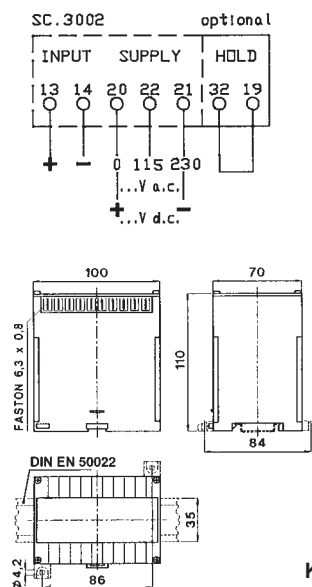


Fig. 2

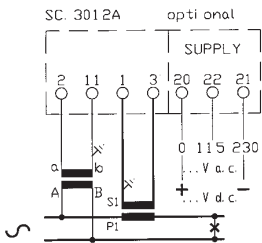
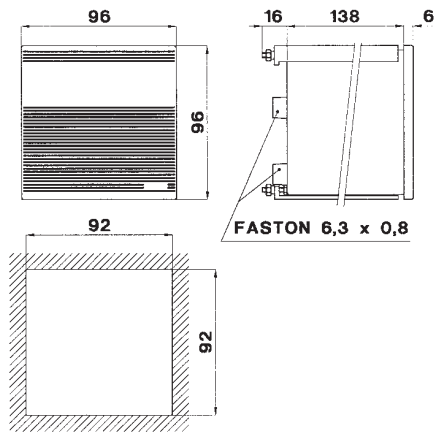
Kg. 0,500

Dati per l'ordinazione

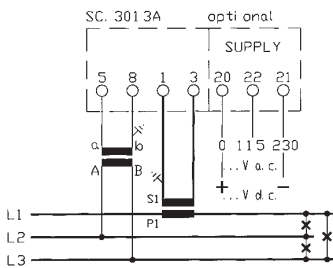
- codice
- ingresso
- visualizzazione
- alimentazione
- tipo di misura

Ordering information

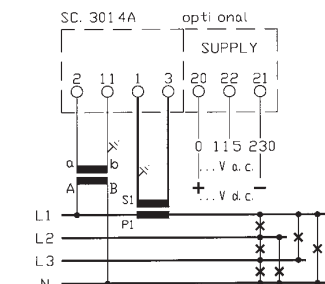
- code
- input
- display
- power supply
- type of measurement



D96PSXXXX5



D96PYXXXX5



D96PNXXXX5

Dati tecnici

display LED rossi
frequenza di lavoro
sovraccarico permanente
sovraccarico istantaneo
precisione (classe)
segnalazione di fuori scala

separazione galvanica
isolamento
temperatura di magazzinaggio
temperatura di funzionamento

Technical data

red LED display
operating frequency
continuous overload
instantaneous overload
accuracy (class)
overrange indication

galvanic insulation
dielectric strenght
storage temperature
operating temperature

h = 14 mm
45 ÷ 65 Hz
2 In, 1,2 Vn
10 In, 2 Vn
0,5
punto lampeggiante
flashing dot
ingresso/alimentazione
input/power supply
2 kV - 50 Hz x 60 s
-30 ÷ +70°C
-10 ÷ +50°C

Ingresso voltmetrico (da precisare) - *Input voltage (to be specified)*
100 - 100 : $\sqrt{3}$ - 110 - 110 : $\sqrt{3}$ - 230 - 230 : $\sqrt{3}$ - 400 - 400 : $\sqrt{3}$ - 440 - 440 : $\sqrt{3}$ Vca
Ingresso amperometrico (da precisare) - *Input current (to be specified)*
1 - 5 A ca

Tipo di circuito <i>Circuit</i>	Visualizzazione <i>Display</i>	Cod. prezzo <i>Price code</i>
monofase <i>single-phase</i>	0,10-1,00-0,10 cosφ CAP IND	D96PSXXXX5
trifase 3 fili equilibrato <i>3 phase - 3 wires balanced</i>	Indicazione CAP o IND tramite led frontale	D96PYXXXX5
trifase 4 fili equilibrato <i>3 phase - 4 wires balanced</i>	Indication of type of load (capacitive or inductive)	D96PNXXXX5

L'indicazione di mancanza corrente o tensione d'ingresso è visualizzata tramite il lampeggio del punto decimale del display.
Il quadrante a cui si riferisce la lettura è indicato dall'accensione di un led con simbolo condensatore per valore capacitivo ed uno con simbolo "induttanza" per valore induttivo.

Autoalimentato (non per ingresso 440V / 440 : $\sqrt{3}$ V), oppure:
Alimentazione ausiliaria: 115 e 230V c.a. ±10%.(3VA)
A richiesta: 24 - 48 - 400Vc.a. ±10% (3VA) 24 - 48 - 110 - 220Vc.c.-10 +20% (3W).

Sia nel modello autoalimentato che in quello con alimentazione separata, la variazione della tensione d'ingresso o di quella ausiliaria deve essere compresa nel campo 70÷120% Vn; ciò garantisce un funzionamento dello strumento anche con una variazione 20÷120% della corrente d'ingresso (In).

The display decimal point flashes whenever the input voltage or current are missing. The power factor quadrant of the measure is indicated by a led symbolizing a capacitor (LAG) or symbolizing a coil (LEAD).

Self-supplied (not for 440V / 440 : $\sqrt{3}$ V input) or:
Power supply: 115 and 230V a.c. ±10% (3VA)
On request: 24 - 48 - 400V A.C. ±10% (3VA) 24 - 48 - 110 - 220V D.C. -10 +20% (3W)

Input voltage range is 70÷120% of rated value for both self-supplied and externally powered version.
Input current operating range: 20÷120%.

Dati per l'ordinazione

- codice
- ingressi (V-A)
- autoalimentato o con alimentazione ausiliaria

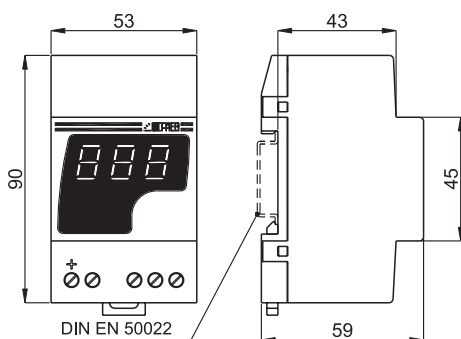
Ordering information

- code
- inputs (V-A)
- self supplied or with aux. power supply

serie model **D52EA...G 72x36**

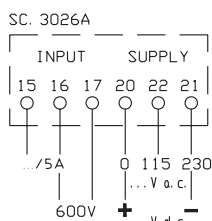


3 moduli DIN RAIL
3 modules DIN RAIL



Kg. 0,250

Morsetti per cavo max 4 mm²
Input terminals for cable 4 mm² max.



DIGITALI PROGRAMMABILI A 3 CIFRE AMPERE-VOLT C.A.
3 DIGITS A.C. AMPERE-VOLT PROGRAMMABLE DPM

Dati tecnici

visualizzazione massima
display LED rossi
frequenza di lavoro
sovraccarico permanente
sovraccarico istantaneo
precisione (classe)
aggiornamento lettura
segnalazione di fuori scala

separazione galvanica

isolamento
temperatura di magazzino
temperatura di funzionamento

Technical data

max indication
red LED display
operating frequency
continuous overload
instantaneous overload
accuracy (class)
readings
overrange indication

galvanic insulation

insulation
storage temperature
operating temperature

999
h = 14 mm
40 ÷ 400 Hz
2 In, 1,2 Vn
10 In, 2 Vn
0,5
2/s
lampeggio led
flashing led
ingresso/alimentazione
input/power supply
2 kV - 50 Hz x 60 s
-30 ÷ +70°C
-10 ÷ +50°C

LO STESSO STRUMENTO PUÒ ESSERE UTILIZZATO COME AMPEROMETRO SU TA OPPURE COME VOLTMETRO (0-600 V c.a.)

DOUBLE FUNCTION ON THE SAME UNIT-AC AMMETER (ON CT) OR VOLTMETER (0-600 V AC)

Misure (valori f.sc.) Measurements (f.sc. values)	Impedenza ingr. Input impedance	Cod. prezzo Price code
Corrente alternata Alternating current su TA rapporto.../5A on CT ratio.../5A 600V	60 mΩ ≥4 MΩ	D52EAXXXG

L'indicatore digitale programmabile permette all'utilizzatore di impostare facilmente il rapporto di trasformazioni dei TA.

L'impostazione della scala e della posizione del punto decimale va effettuata estraendo il pannello frontale scorrevole ed agendo, in base alle istruzioni allegate allo strumento, su una serie di commutatori in miniatura.

Le scale ottenibili sono:

15,0	20,0	25,0	40,0	50,0	60,0	80,0	99,9
150	200	250	400	500	600	800	999

Alimentazione ausiliaria: 115 e 230V c.a. ±10%.(3VA)

A richiesta: 24 - 48 - 400Vc.a. ±10% (3VA) 24 - 48 - 110 - 220Vc.c.-10 +20% (3W)

Programmable Digital Panel Meters allow the end-user to easily set-up the CT. ratio. Scale setting and decimal point positioning are performed by removing the sliding front panel and by operating a DIP-switch according to the instructions enclosed with the instrument. The available scales are:

15,0	20,0	25,0	40,0	50,0	60,0	80,0	99,9
150	200	250	400	500	600	800	999

Power supply: 115 and 230V c.a. ±10% (3VA)

On request: 24, 48, 400V c.a. ±10% (3VA), 24, 48, 110, 220V D.C. -10/+20% (3W)

Dati per l'ordinazione

- codice
- alimentazione

Ordering information

- code
- power supply

DIGITALI A 3 CIFRE 3 DIGITS DIGITAL PANEL METERS

Dati tecnici

visualizzazione massima
display LED rossi
ingresso bidirezionale (c.c.)
frequenza di lavoro
sovraccarico permanente
sovraccarico istantaneo
precisione (classe)
aggiornamento lettura
segnalazione di fuori scala

separazione galvanica

isolamento
temperatura magazzinaggio
temperatura funzionamento

Technical data

max indication
data display red LEDs
bidirectional input (d.c.)
operating frequency
continuous overload
instantaneous overload
accuracy (class)
readings
overrange indication

galvanic insulation

dielectric strenght
storage temperature
operating temperature

±999
h = 14 mm
si/yes
40÷400 Hz
2 In, 1,2 Vn
10 In, 2 Vn
0,5
2/s
lampeggio LED
flashing LED
ingresso/alimentaz.
input/power supply
2 kV - 50 Hz x 60 s
-30 +70°C
-10 +50°C

Misure (valori f.sc.) Measurements (f.sc. values)	Impedenza ingr. Input impedance	Cod. prezzo Price code
Corrente continua (1) <i>Direct current (1)</i> 40-60-150 mV 1 ÷ 600 V 100 µA 4-20 mA 1 ÷ 100 mA 1 ÷ 10 A	10 kΩ 50 kΩ ÷ 1 mΩ 600 Ω 3 Ω 60 Ω ÷ 600 mΩ 60 mΩ ÷ 6 mΩ	D52MXXXXX3
Corrente alternata (1) <i>Alternating current (1)</i> 100 mV 1 ÷ 600 V 100 mA 1 A 5 ÷ 10 A	10 kΩ 4 kΩ ÷ 4 MΩ 3 Ω 300 mΩ 60 mΩ ÷ 30 mΩ	D52EXXXXX3
Frequenzimetri <i>Frequencymeters</i> 45 ÷ 65 Hz 360 ÷ 440 Hz	In funzione della tensione d'ingresso <i>Depending on the input voltage</i>	D52FPXXXX3
Wattmetri e VARmetri monof. (2) <i>Single-ph. Watt & VAR meters (2)</i> Wattmetri e VARmetri trif. (2) <i>Three-ph. Watt & VAR meters (2)</i> Cosfimetri mono e trifasi (2) (3) <i>1-&3-ph. power factor meters (2) (3)</i> Misure velocità Vcc-Vca (2) <i>RPM measurements, Vac-Vdc (2)</i> Misure di temperatura con PT100 (2) <i>Temperature meas. with PT100 (2)</i>	In funzione della corrente o della tensione d'ingresso <i>Depending on the input current or input voltage</i>	D52WSXXXX3 D52WDXXXX3 D52PSXXXX3 D52MTXXXX3 D52MC3XXX3

(1) Si possono realizzare scale di lettura diverse dall'ingresso (specificare all'ordine).
(2) Provvisti di accessorio convertitore separato (dimensioni: fig. 2), schemi inserzione pag. 4.38.

(3) Lettura in gradi elettrici.

Alimentazione ausiliaria: 115 e 230V c.a. ±10% (3VA)

A richiesta: 24 - 48 - 400V c.a. ±10% (3VA) 24 - 48 - 110 - 220V c.c. -10 +20% (3W)

(1) Reading scales which differs from inputs are available (please specify when ordering).

(2) Equipped with separate transducer (see fig. 2), wiring diagrams page 4.38.

(3) Readings in electric degrees.

Power supply: 115 and 230V a.c. ± 10% (3VA)

On request: 24 - 48 - 400V A.C. ±10% (3VA) 24 - 48 - 110 - 220V D.C. -10 +20% (3W)

Dati per l'ordinazione

- codice
- ingresso
- visualizzazione
- alimentazione
- tipo di misura

Ordering information

- code
- input
- display
- power supply
- type of measurement

serie
model

D52...3



3 moduli DIN RAIL
3 modules DIN RAIL

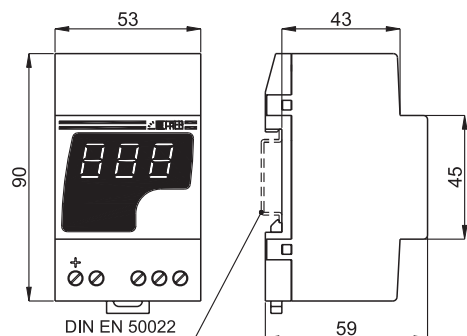
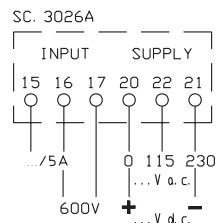


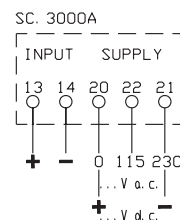
Fig. 1

Kg. 0,250

Morsetti per cavo max 4 mm²
Input terminals for cable 4 mm² max.



Misure in c.a. - AC measurements



Misure in c.c. - DC measurements

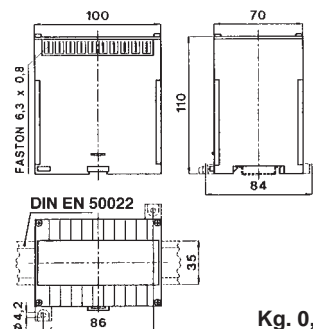


Fig. 2

Kg. 0,500

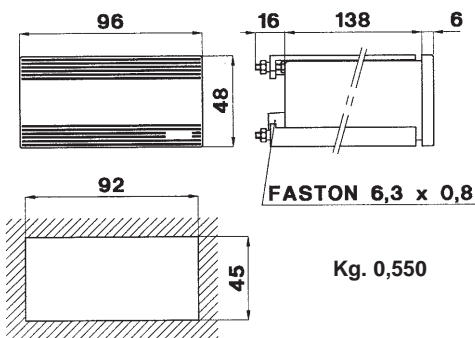
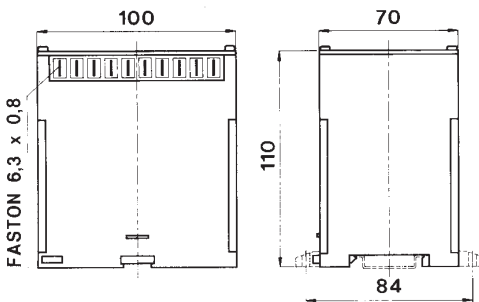
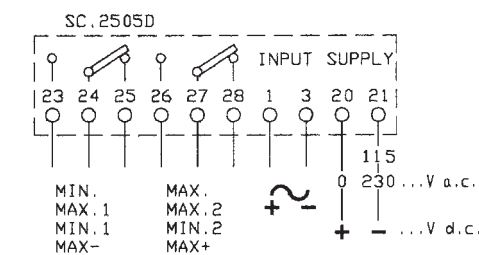
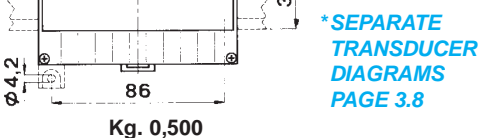


Fig. 1



* ACCESSORIO CONVERTITORE SECONDO SCHEMI PAG 3.8



* SEPARATE TRANSDUCER DIAGRAMS PAGE 3.8

Fig. 2

Ulteriori informazioni e dati per l'ordinazione a pag. 3.4
Further technical data and ordering informations at page 3.4

INDICATORE DIGITALE CON ALLARMI DIGITAL METER WITH ALARMS

Dati tecnici

visualizz. misura e set-point
display LED rossi
ingresso bidirezionale (c.c.)
precisione (classe)
segnalazione allarme
ritardo intervento
portate relè (resistivo)
isolamento
sovraccarico permanente
sovraccarico istantaneo
temperatura di magazzino
temperatura di funzionamento

Technical data

measure and set-point
red LED display
bidirectional input (d.c.)
accuracy (class)
alarm indication by
delay action
relay contact rating
dielectric strenght
continuous overload
instantaneous overload
storage temperature
operating temperature

±1999
h = 14 mm
si/yes
0,5
LED
0,1 ÷ 20 sec. ≡
5A - 230V
2kV-50 Hz x 60s
2 In - 1,2 Vn
10 In - 2 Vn
-30 ÷ +70°C
-10 ÷ +50°C

Tipo e n. dei contatti Type and no. of contacts	1 max	1 min.	2 max	1 min. 1 max	1 max - 1 max +
Codice prezzo - Price code					
Corrente continua Direct current					
(1) 1mA÷10A (4-20 mA)	X98MMVXXXX	X98MMVXXXN	X98MMVXXXM	X98MMVXXXH	X98MMVXXXE
(1) (1÷10.000 A) 60 mV					
(1) 1V ÷ 600V					
Corrente alternata Alternating current					
1A ÷ 10A	X98EAXXXXX	X98EAXXXXN	X98EAXXXXM	X98EAXXXXH	
(1 ÷ 10.000 A) 5A					
1 ÷ 600V					
(1) Wattmetri e varimetri monofasi*	X98WSXXXX	X98WSXXXN	X98WSXXXM	X98WSXXXH	X98WSXXXE
(1) 1 ph-wattmeters and varmeters*					
(1) Wattmetri e varimetri trifasi*	X98WDXXXXX	X98WDXXXXN	X98WDXXXXM	X98WDXXXXH	X98WDXXXXE
(1) 3 ph-wattmeters and varmeters*					
Cosfimetri* (2)	X98PSXXXX	X98PSXXXN	X98PSXXXM	X98PSXXXH	X98PSXXXE
Power-factor meters* (2)					
Frequenzimetri*	X98FPXXXX	X98FPXXXN	X98FPXXXM	X98FPXXXH	
Frequencymeters*					
Misure velocità Speed measurements	X98MTXXXX	X98MTXXXN	X98MTXXXM	X98MTXXXH	X98MTXXXE
V cc V ca.					
Misure isolamento* (3) Insulation measurements* (3)		X98MIC			

(1) L'indicazione è di tipo bidirezionale (± 1999).
Gli allarmi sono normalmente configurati sulla parte positiva.
A richiesta possono essere fornite configurazioni degli allarmi differenti da quelle in tabella.

* Completati di accessorio convertitore separato (fig. 2).

Alimentazione ausiliaria: 230V c.a. ±10%.(6VA)

A richiesta: 24 - 48 - 115 - 400Vc.a. ±10% (6VA) 24 - 48 - 110 - 220V c.c.-10 +20% (6W)

(2) Lettura cosfimetria linearizzata.

(3) Lo strumento viene fornito con tabella di conversione tra valore visualizzato e resistenza misurata.

(1) The meter indication can be positive or negative (± 1999).

Alarms are normally configured on the positive side.

Alarms configurations different from the table can be delivered on request.

* Equipped with separated transducer (see fig. 2).

Power Supply: 230V a.c. ±10% (6VA)

On request: 24 - 48 - 115 - 400V A.C. ±10% (6VA) 24 - 48 - 110V - 220V D.C. - 10 +20% (6W)

(2) Linearized cos-phi reading.

(3) The meter is supplied with a conversion table between reading value and resistance measure.

INDICATORI TACHIMETRICI PROGRAMMABILI MULTI-INGRESSO PROGRAMMABLE MULTI-INPUT TACHOMETERS

Dati tecnici

display LED rossi
ingresso bidirezionale (c.c.)
frequenza di funzionamento (Vca)
sovraccarico permanente
sovraccarico istantaneo
precisione (classe)
aggiornamento lettura
segnalazione di fuori scala

separazione galvanica

isolamento
temperatura di magazzinaggio
temperatura di funzionamento

Technical data

red LED display
bidirectional input (d.c.)
operating frequency (Vac)
continuous overload
instantaneous overload
accuracy (class)
readings
overrange indication
galvanic insulation
dielectric strenght
storage temperature
operating temperature

h = 14 mm
si/yes
40 ÷ 20.000 Hz
1,2 Vn
2 Vn
0,5
2/sec.
1^a cifra accesa
input/power supply
2 kV-50Hz x 60s
-30 ÷ +70°C
-10 ÷ +50°C

N. e tipo ingressi Inputs q.ty and type	CODICE PREZZO - PRICE CODE			
	72x36 3 + 0 cifre 3 + 0 digits	72x36 3 1/2 cifre 3 1/2 digits	96x48 3 1/2 + 0 cifre 3 1/2 + 0 digits	96x96 3 1/2 + 0 cifre 3 1/2 + 0 digits
1 V d.c.	—	D76MTXXX5	D98MVXXXG	D96MVXXXG
2 V d.c.	—	D76MTXXX52	D98MVXXXG2	D96MVXXXG2
3 V d.c.	—	D76MTXXX53	D98MVXXXG3	D96MVXXXG3
1 V a.c.	D76EVXXXG	—	D98EVXXXG	D96EVXXXG
2 V a.c.	D76EVXXXG2	—	D98EVXXXG2	D96EVXXXG2
3 V a.c.	D76EVXXXG3	—	D98EVXXXG3	D96EVXXXG3

Questi tachimetri dispongono di diverse portate in ingresso (da definire in fase d'ordine) per adattarsi a differenti tipi di dinamo o alternatori tachimetrici. La selezione della portata in uso avviene collegandosi ai corrispondenti morsetti di ingresso.
These tachometers have more input ranges (to be specified when ordering) in order to be connected with tacho generators of different kind. The needed input range is selected using the appropriate input terminals.

D76EV...

La visualizzazione del numero di giri corrispondente al fondo scala viene impostata tramite dip-switch accessibili rimuovendo il pannello frontale a scatto.

I valori di fondo scala ottenibili sono:

The displayed RPM value corresponding to the full scale is set by way of a dip-switches bank accessible removing the snap-on front panel.

The available full-scale values are:

15,0	20,0	25,0	40,0	50,0	60,0	80,0	99,9
150	200	250	400	500	600	800	999
1500	2000	2500	4000	5000	6000	8000	9990

D76MT...

La visualizzazione del numero di giri corrispondente al fondo scala viene impostata agendo su un trimmer di regolazione accessibile rimuovendo il pannello frontale a scatto.

Il valore di fondo scala può essere regolato tra 200 e 1999 (20,0 e 199,9).

The displayed RPM value corresponding to the full scale is set acting on a trimmer accessible removing the snap-on front panel.

The full-scale value can be set between 200 and 1999 (20.0 and 199.9).

D98... e D96...

La visualizzazione del numero di giri corrispondente al fondo scala viene impostata tramite dip-switch accessibili rimuovendo il pannello frontale a scatto.

I valori di fondo scala ottenibili sono:

The displayed RPM value corresponding to the full scale is set by way of a dip-switches bank accessible removing the snap-on front panel.

The available full-scale values are:

0,150	0,200	0,250	0,300	0,400	0,500	0,600	0,750	0,800	1,000	1,200	1,500	1,999
1,50	2,00	2,50	3,00	4,00	5,00	6,00	7,50	8,00	10,00	12,00	15,00	19,99
15,0	20,0	25,0	30,0	40,0	50,0	60,0	75,0	80,0	100,0	120,0	150,0	199,9
150	200	250	300	400	500	600	750	800	1000	1200	1500	1999
1500	2000	2500	3000	4000	5000	6000	7500	8000	10000	12000	15000	1990

Eventuali visualizzazioni intermedie si possono ottenere mediante regolazione di un trimmer sul fronte.

Other visualization values can be set by way of a trimmer on the front.

Alimentazione ausiliaria: 115 e 230V c.a. ±10%. (3VA)

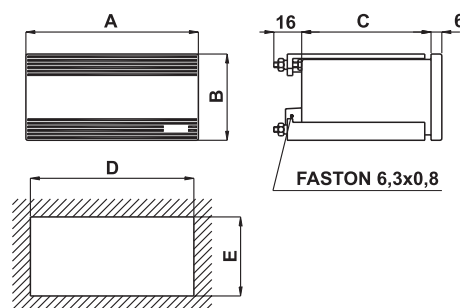
A richiesta: 24 - 48 - 400Vc.a. ±10% (3VA) 24 - 48 - 110 - 220Vc.c.-10 +20% (3W)

Power supply: 115 and 230V a.c. ±10% (3VA)

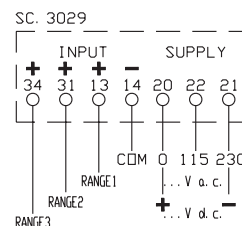
On request: 24, 48, 400V a.c. ±10% (3VA), 24, 48, 110, 220V d.c. -10/+20% (3W)

serie
model

D... RPM



Codice - Code	A	B	C	D	E	Kg. circa
D76...	72	36	72	67	33	0,200
D98...	96	48	72	92	45	0,250
D96...	96	96	72	92	92	0,300

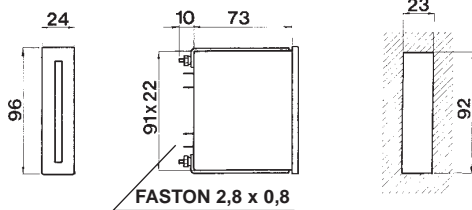
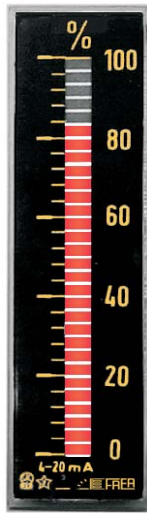


Dati per l'ordinazione

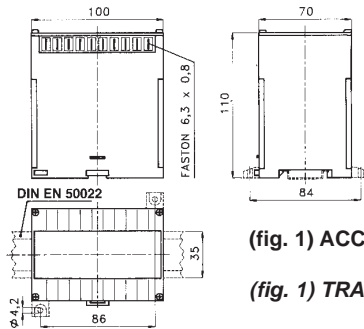
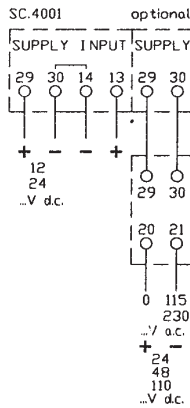
- codice
- ingressi
- visualizzazione
- alimentazione

Ordering information

- code
- inputs
- display
- power supply

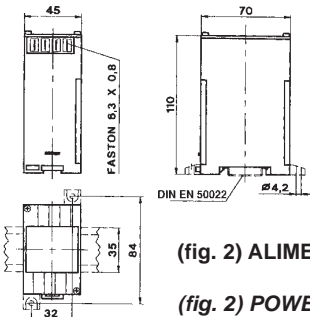


Negativo in comune
common negative



(fig. 1) ACCESSORIO

(fig. 1) TRANSDUCER



(fig. 2) ALIMENTATORE

(fig. 2) POWER SUPPLY UNIT

Dati tecnici

precisione
risoluzione
tempo di risposta
barra luminosa
ampiezza scala
sovraccarico permanente
sovraccarico istantaneo
temperatura funzionamento
temperatura magazzino
connessioni a mezzo
negativo in comune

Technical data

accuracy 1%
resolution 3,3%
response time <500m sec.
bar-graph 75 led
scale length 75 mm
continuous overload 2 In - 1,2 Vn
instantaneous overload 10 In - 2 Vn
operating temperature -10 +50°C
storage temperature -30 +70°C
connection by faston 2,8x0,8
common negative

Misure (valori f.s.c.) Measurements (f.s.c. values)	Impedenza ingr. Input impedance	Cod. prezzo Price code
Corrente continua Direct current 50µA ÷ 20mA (4 + 20mA) 50mA ÷ 5A (1 ÷ 10.000 A) 60 mV 1V ÷ 500V	20kΩ ÷ 50Ω (50□) 20Ω ÷ 0,02Ω 1kΩ 1,5kΩ ÷ 750kΩ	B94MXXXXXB
Corrente alternata Alternating current 0,5 ÷ 5A* (1 ÷ 10.000 A) 5A* 1 ÷ 500V	0,2Ω ÷ 0,02Ω 0,02Ω 1,5kΩ ÷ 750kΩ	B94EXXXXXB
Frequenzimetri (1) Frequencymeters (1) Wattmetri e VARmetri monof. (1) Single ph. Watt & VAR meters (1) Wattmetri e VARmetri trif. (1) Three-ph. Watt & VAR meters (1) Misure velocità Vcc-Vca (1) RPM measurements, Vac-Vdc (1) Misure velocità da captatore (1) RPM measurements from sensor (1) Misure di resistenza (1) Resistance measurements (1) Misure di temperatura (1) Temperature meas. (1) Misure in vero valore efficace (1) True RMS measurements (1)	In funzione delle caratteristiche di uscita del convertitore. Depending on the output characteristics of the transducer.	a richiesta on request

(5A)* senza sovraccarico permanente
(5A)* without continuous overload

Indicazione fuori scala con lampeggio della barra
Scala nera con numerazione gialla (versione standard)
Esecuzione standard verticale.
(1) Provvisti di accessorio convertitore separato. Dimensioni fig. 1.

Overrange indication with bar-graph flashing
Scale black, with yellow division and numbers (standard version)
Standard version: vertical.
(1) Equipped with separate transducer see fig. 1.

Alimentazione ausiliaria: 12 e 24V c.c., non isolata.
A richiesta: 24 - 48 - 115 - 230V.c.a. ±10% (2VA) 24 - 48 - 110 - 220V c.c.-10 +20% (2W)
con alimentatore separato (fig. 2) isolato.

Power supply: 12 and 24V d.c., not insulated
On request: 24 - 48 - 115 - 230V.A.C. ±10% (2VA) 24 - 48 - 110 - 220V D.C. -10 +20%
(2W) with external power supply unit (fig. 2) insulated.

Dati per l'ordinazione

- codice
- ingresso
- visualizzazione
- alimentazione

Ordering information

- code
- input
- display
- power supply

INDICATORE A BARRA LUMINOSA BAR-GRAPH METER

serie **B18...7/...8** 144x48
model

Dati tecnici

precisione
risoluzione
tempo di risposta
barre luminose
ampiezza scala
sovraccarico permanente
sovraccarico istantaneo
isolamento tra ingressi
e alimentazione
isolamento tra gli ingressi
temperatura funzionamento
temperatura magazzino
connessioni a mezzo

Technical data

accuracy 1%
resolution 2%
response time <500m sec.
bar-graph 1x50 o/or 2x50 (led)
scale length 125 mm
continuous overload 2 In - 1,2 Vn
instantaneous overload 10 In - 2 Vn 1 sec.
insulat. between inputs and power supply 2kV - 1'50 Hz
inputs insulation 1kV - 1'50 Hz
operating temperature -10 +50°C
storage temperature -30 +70°C
connection by faston 6,3x0,8

Misure (valori f.sc.) Measurements (f.sc. values)	Impedenza ingr. Input impedance	Cod. prezzo Price code	
		1 barra 1 bar-graph	2 barre 2 bars-graph
Corrente continua Direct current 50µA + 20mA (4 ÷ 20mA) 50mA + 5A (1 ÷ 10.000 A) 60 mV 1V ÷ 500V	20kΩ + 50Ω (50Ω) 20Ω + 0,02Ω 1kΩ 1,5kΩ ÷ 750kΩ	B18MXXXXX7	B18MXXXXX8
Corrente alternata Alternating current 0,5 ÷ 5A* (1 ÷ 10.000 A) 5A* 1 ÷ 500V	0,2Ω ÷ 0,02Ω 0,02Ω 1K 5kΩ ÷ 750kΩ	B18EXXXXXX7	B18EXXXXXX8
Frequenzimetri (1) Frequencymeters (1) Wattmetri e VARmetri monof. (1) Single ph. Watt & VAR meters (1) Wattmetri e VARmetri trif. (1) Three-ph. Watt & VAR meters (1) Misure velocità Vcc-Vca (1) RPM measurements, Vac-Vdc (1) Misure velocità da captatore (1) RPM measurements from sensor (1) Misure di resistenza (1) Resistance measurements (1) Misure di temperatura (1) Temperature meas. (1) Misure in vero valore efficace (1) True RMS measurements (1)	In funzione delle caratteristiche di uscita del convertitore. Depending on the output characteristics of the transducer.	a richiesta on request	a richiesta on request

(5A)* senza sovraccarico permanente
(5A)* without continuous overload

Indicazione fuori scala con lampeggio della barra
Scala nera con numerazione gialla (versione standard)
Esecuzione standard verticale.
(1) Provvisti di accessorio convertitore separato. Dimensioni fig. 1.
Overrange indication with bar-graph flashing
Scale black, with yellow division and numbers (standard version)
Standard version: vertical.
(1) Equipped with separate transducer see fig. 1.

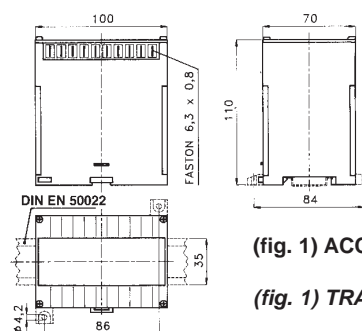
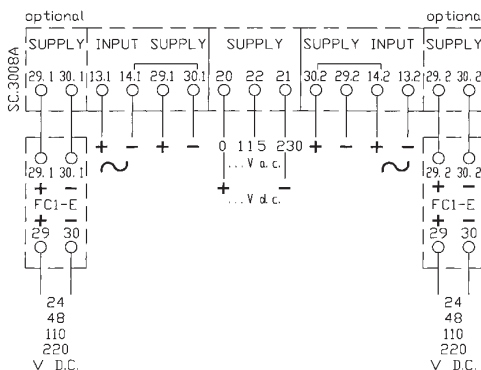
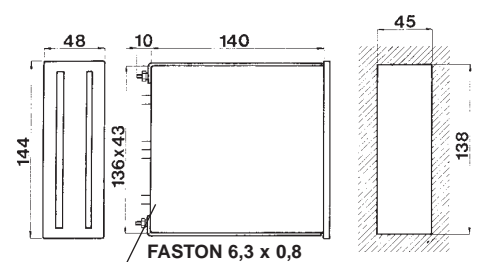
Alimentazione ausiliaria: 115 e 230V c.a. ±10%. (3VA)
A richiesta: 24V c.a. ±10% (3VA) 24 - 48 - 110 - 220V c.c. -10 +20% (3W)
È necessario un alimentatore separato per ogni barra (solo c.c.) fig. 2.
Power supply: 115 and 230V a.c. ±0% (3VA)
On request: 24V A.C. ±10% (3VA) 24 - 48 - 110 - 220V D.C. -10 +20% (3W)
One power supply for each bar is required (d.c. only) fig. 2.

Dati per l'ordinazione

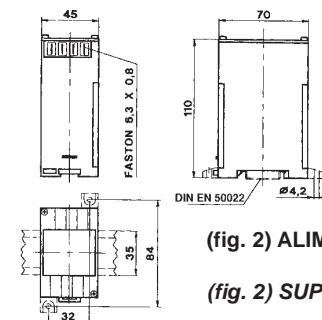
- codice
- ingresso
- visualizzazione
- alimentazione
- tipo di misura

Ordering information

- code
- input
- display
- power supply
- type of measurement

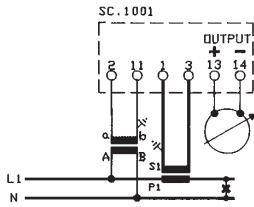


(fig. 1) ACCESSORIO
(fig. 1) TRANSUDER

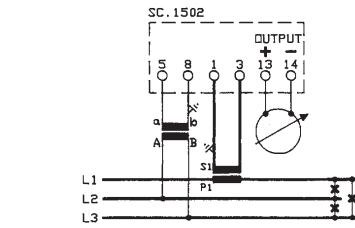


(fig. 2) ALIMENTATORE
(fig. 2) SUPPLY UNIT

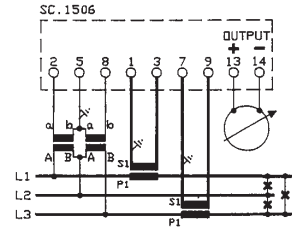
SCHEMI DI INSERZIONE INDICATORI DIGITALI CON ACCESSORIO CONVERTITORE SEPARATO WIRING DIAGRAMS DIGITAL METERS WITH SEPARATE TRANSDUCER



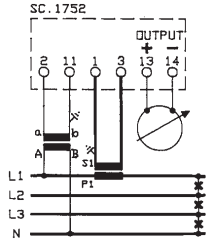
Wattmetro-Varmetro-Cosfimitro per linea monofase
Wattmeter-Varmeter-Power factor meter for single-phase circuit



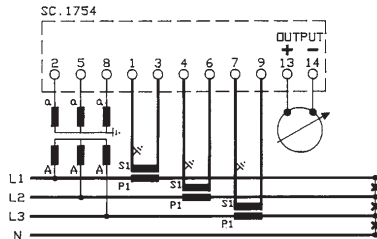
Wattmetro-Varmetro-Cosfimitro per linea trifase a tre fili carico equilibrato
Wattmeter-Varmeter-Power factor meter for three-phase three wires circuit with balanced load



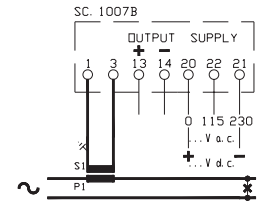
Wattmetro-Varmetro per linea trifase a 3 fili, carico squilibrato (ARON)
Wattmeter-Varmeter for three-phase three wires circuit with unbalanced load (ARON)



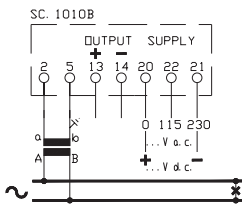
Wattmetro-Varmetro-Cosfimitro per linea trifase a quattro fili carico equilibrato
Wattmeter-Varmeter-Power factor meter for three-phase four wires circuit with balanced load



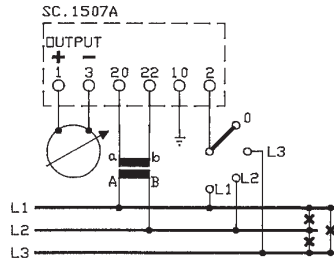
Wattmetro-Varmetro per linea trifase a 4 fili, carico squilibrato
Wattmeter-Varmeter for three-phase four wires circuit with unbalanced load



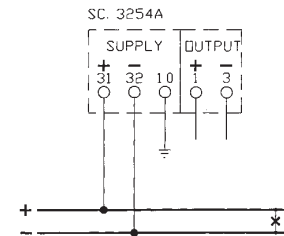
Misure di corrente in vero valore efficace
True RMS current measurements



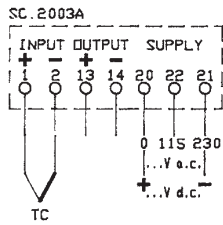
Misure di frequenza e di tensione in vero valore efficace
Frequency and true RMS voltage measurements



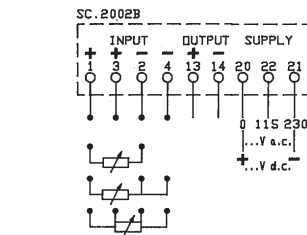
Misure di isolamento
Insulation measurements



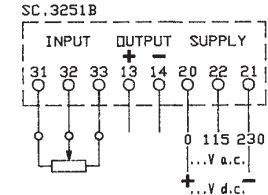
Misuratore d'isolamento per linea in c.c.
DC line insulation meter



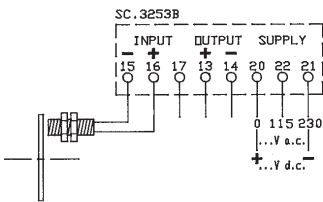
Misure di temperatura da termocoppia
Thermocouple temperature measurements



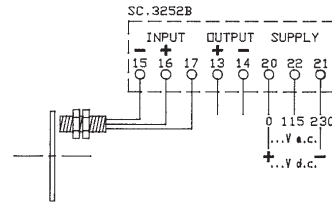
Misure di temperatura da termoresistenza
Thermoresistance temperature measurements



Misure di posizione o livello
Position or level measurements

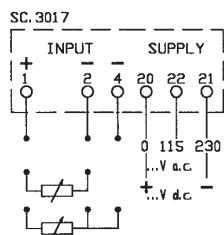


Misure di velocità con captatore autoalimentato
Rotating speed measurements with self-powered proximity

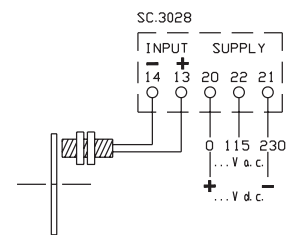


Misure di velocità con captatore alimentato
Rotating speed measurements with powered proximity

SCHEMI DI INSERZIONE DIRETTA INDICATORI DIGITALI - DIRECT WIRING DIAGRAMS DIGITAL METERS



Indicatore digitale per misura di temperatura da termoresistenza PT100
Temperature measurements, input from thermoresistance type PT100



Misure di velocità con captatore autoalimentato
Rotating speed measurements with self-powered proximity